

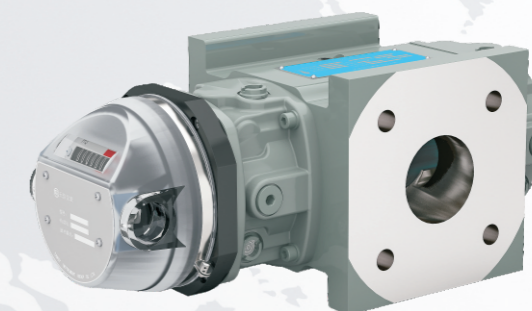
用户第一

信誉至上



地址：浙江省苍南县工业园区花莲路198号 邮编：325800
销售热线：0577-68856655
售后服务：400-926-9922
本公司保留对说明书的修改权利

**G型
气体罗茨流量计
使用说明书**



目 录

1. 概述	1
2. 主要特点	1
3. 工作原理与结构	2
4. 主要技术参数	3
5. 选型与安装	5
6. 使用方法	15
7. 使用注意事项	17
8. 故障排除与服务	18
9. 包装、运输及贮存	18
10. 开箱及检查	18
11. 订货须知	19

1、 概 述

G型气体罗茨流量计由我公司与全球500强企业美国GE公司下属子公司——美国德莱赛合作生产，技术性能指标符合美标ANSI B109.3，国际建议OIML R137-1要求。该产品是一种高精度、高可靠、宽范围度、低始动流量的容积式气体计量仪表，可直接测量气体的工况体积，也可选配各类体积修正仪，实现气体温度、压力的测量和体积转换。

该产品具备多种结构形式和功能配置，可满足用户的不同要求，如物联网、防盗气监控、预付费等功能，已大量应用于城市燃气和工业气体流量计量与检测等领域，是用户实现高精度、高可靠计量的理想仪表。

本产品执行JB/T 7385《气体腰轮流量计》、JJG 633《气体容积式流量计检定规程》、企业标准Q/TX 13《气体罗茨流量计》。

2、 主要特点

- 使用期限长
转子精密加工和平衡、高强度表面处理、无磨损转动、无接触密封、自洁功能以及对轴承良好润滑，这些精湛的设计与工艺确保流量计长期正常工作。
- 范围度宽
不同规格流量计的范围度50:1~260:1。
- 高精度、高可靠
使用高精度轴承和动平衡工艺处理的转子，保证产品长期精准稳定运行。
- 起步流量极低
不同规格流量计的起步流量0.04m³/h~1.20m³/h。
- 压力损失小
不同规格流量计的压力损失0.16kPa~0.67kPa。
- 通用性好
所有规格流量计表体组件均可使用通用的附件。
- 互换性好
附件与同规格的表体组件之间均可进行互换。
- 多结构形式
可根据功能需要，选配不同类型的体积修正仪或流量补偿控制器。

3、工作原理及结构

3.1 工作原理

两个相反方向旋转的8字形转子，放在一个坚固的计量室内，经过精密加工的调校齿轮使转子保持正确的相对位置。转子间、转子与壳体、压盖间保持最佳的工作间隙，该间隙提供连续的无接触的密封。

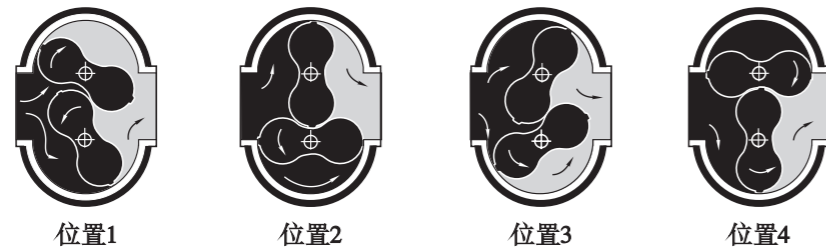


图1 工作原理图

图1中，用上下相反转向的8字型转子所在的4个不同位置，（位置1 → 位置4），说明计量原理：

位置1：当下转子以逆时针方向转向水平位置时，气体进入壳体和转子的空间；

位置2：下转子转至水平位置，计量室底部室内存有一个固定体积的气体；

位置3：当上下转子继续旋转时，计量室底部内气体被排出；

位置4：与上述过程相同，上转子以顺时针旋转至水平位置，计量室上部存有与计量室底部相同体积的气体。每对转子旋转一周，排出等体积气体4次。

当被测气体进入流量计入口端，推动转子旋转，每转动一周就有定体积流量从出口排出，这就是旋转定排量工作原理。转子转动经磁耦合器传递给机械计数器（或输出流量脉冲信号），从而累积流经计量室的体积量，实现计量的目的。

3.2 主要结构

流量计主要有表体组件和计数器两大部分组成，两部分通风磁耦合器连接。

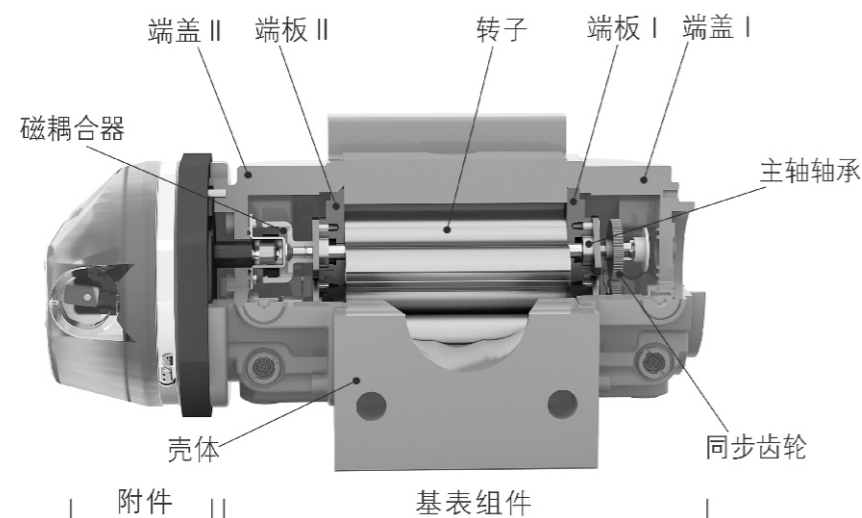


图2 流量计结构图

3.2.1 基表组件

壳体组件由计量室壳体、一对8字形转子、端板、端盖、磁耦合器、主轴轴承等主要零部件组件。两个端盖兼作储油器，甩油系统可以对主轴轴承和同步齿轮进行清洁和润滑。

3.2.2 计数器

8位数字累积工况体积读数。计数器累积量由8位字轮组成。G16~G65流量计累积量整数位为6位，小数位为2位，测试字轮最小分辨率0.002m³；对于G100~G650流量计累积量整数位为7位，小数位为1位，测试字轮最小分辨率0.02m³；G1000流量计累积量整数位为8位，测试字轮最小分辨率0.2m³。读数为工况立方米。

4、主要技术参数

4.1 流量计型号规格、基本参数和性能指标

表1

型号规格	公称通径 (mm/inch)	公称压力 (MPa)	范围度	流量范围 (m³/h)	始动流量 (m³/h)	停止流量 (m³/h)	Q _{max} 时压力损失 (kPa)	每转体积 (m³)	低频脉冲当量 (m³)
G16	50/2"	1.6	50: 1	0.50~25	0.08	0.06	0.16	2.10×10 ⁻⁴	0.1
G25	50/2"		73: 1	0.55~40	0.06	0.05	0.19	2.83×10 ⁻⁴	0.1
G40	50/2"		118: 1	0.55~65	0.06	0.04	0.28	5.66×10 ⁻⁴	0.1
G65	50/2"		163: 1	0.61~100	0.06	0.05	0.48	7.08×10 ⁻⁴	0.1
G100	80/3"		243: 1	0.66~160	0.04	0.03	0.37	1.05×10 ⁻³	1.0
G160-3 ⁰	80/3"		145: 1	1.73~250	0.15	0.10	0.60	2.83×10 ⁻³	1.0
G160-4 ⁰	100/4"		145: 1	1.73~250	0.15	0.10	0.42	2.78×10 ⁻³	1.0
G250	100/4"		180: 1	2.2~400	0.10	0.06	0.45	4.20×10 ⁻³	1.0
G400-4 ⁰	100/4"		260: 1	2.5~650	0.30	0.20	0.52	5.66×10 ⁻³	1.0
G400-6 ⁰	150/6"		60: 1	10.8~650	0.70	0.50	0.44	1.05×10 ⁻²	1.0
G650	150/6"		75: 1	13.3~1000	0.80	0.60	0.47	1.57×10 ⁻²	1.0
G1000	200/8"		90: 1	17.8~1600	1.20	0.90	0.67	1.97×10 ⁻²	10.0

A) 压力损失指在常压下用干空气（密度约为1.2kg/m³）所测的值。

5.3.2 当带压力自动检测功能时，为了保证流量计压力检测的准确，应根据介质的最高工作压力正确选择压力传感器的上限压力，如表3所示。

表3

上限压力 (MPa. a)	0.2	0.5	1.0	2.0
介质压力范围(MPa. a)	0.08~0.2	0.1~0.5	0.2~1.0	0.4~2.0

注：MPa. a为绝压, TFC-V、FCM-V的上限压力为0.2、0.5、1.0MPa。

5.4 流量计外形尺寸及配套法兰

5.4.1 不同结构外形尺寸图

5.4.1.1 基本型及双显示修正功能流量计外形尺寸

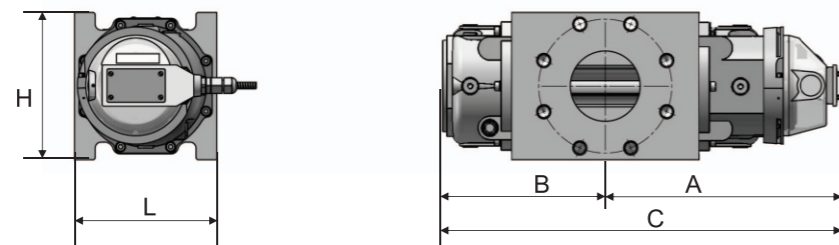
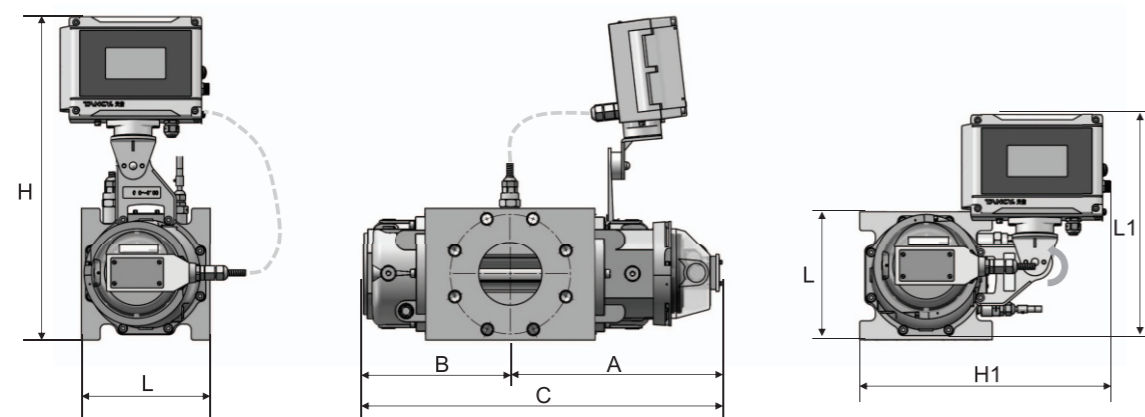


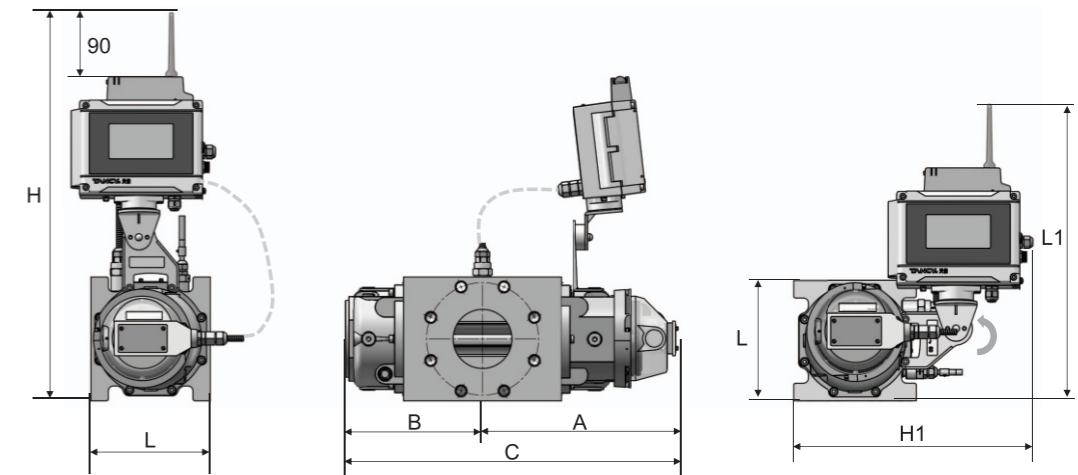
图5-1 G□ 基本型



水平安装

垂直安装

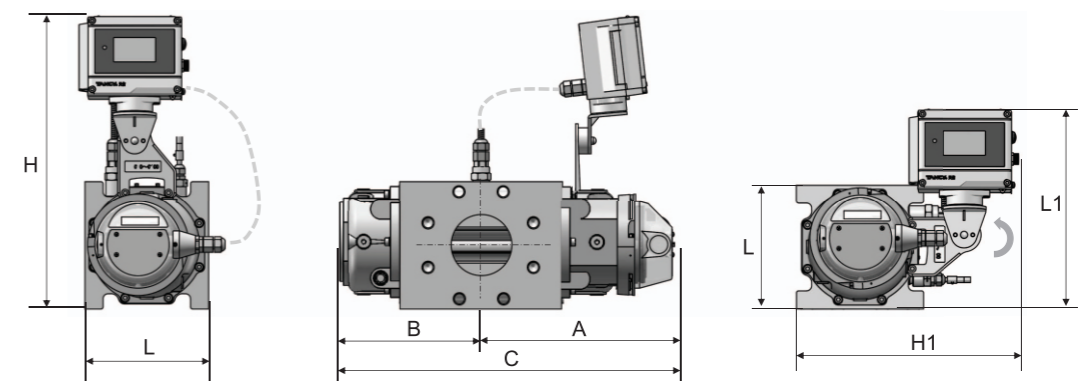
图5-2 G□/FCM



水平安装

垂直安装

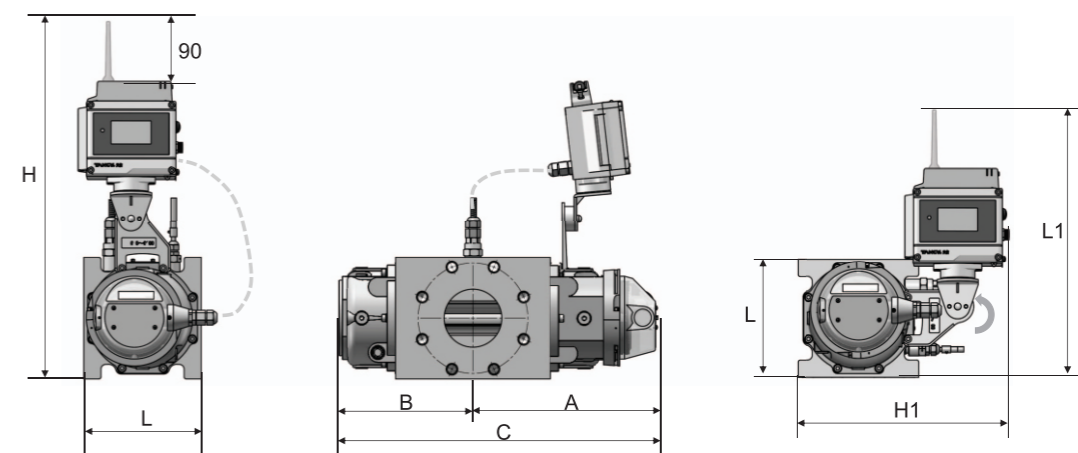
图5-3 G□/TFC-B



水平安装

垂直安装

图5-4 G□/FCM-V



水平安装

垂直安装

图5-5 G□/TFC-V

5.4.2 流量计外形尺寸

表4-1

型号规格	公称通径 DN	FCM		FCM-V		TFC		TFC-V		水平安装					垂直安装							
		TFC-B	TFC-V	TFC	TFC-V	B	CTR	FCM	TFC-B	FCM-V	TFC-V	L	FCM		FCM-V		TFC		TFC-V			
		C		A									H					HI		L1		
G16	50	335	320	210	195	125	155	386	511	362	487	171	303	265	310	435	286	411				
G25	50	375	360	235	220	140	155	386	511	362	487	171	303	265	310	435	286	411				
G40	50	385	370	240	225	145	180	430	555	406	531	171	340	302	308	433	284	409				
G65	50	415	400	255	240	160	180	430	555	406	531	171	340	302	308	433	284	409				
G100	80	485	470	285	270	200	180	430	555	406	531	171	340	302	308	433	284	409				
G160-3"	80	530	515	315	300	215	230	497	622	473	598	241	410	372	355	480	331	456				
G160-4"	100	530	515	315	300	215	230	497	622	473	598	241	410	372	355	480	331	456				
G250	100	645	630	370	355	275	230	497	622	473	598	241	410	372	355	480	331	456				
G400-4"	100	725	710	415	400	310	250	497	622	473	598	241	410	372	355	480	331	456				
G400-6"	150	725	710	415	400	310	460	740	865	716	841	406	654	616	425	550	401	526				
G650	150	865	850	485	470	380	460	740	865	716	841	457	654	616	451	576	427	552				
G1000	200	945	930	515	500	430	460	740	865	716	841	533	654	616	490	615	466	591				

5.4.1.2 双显示CPU卡功能流量计外形尺寸

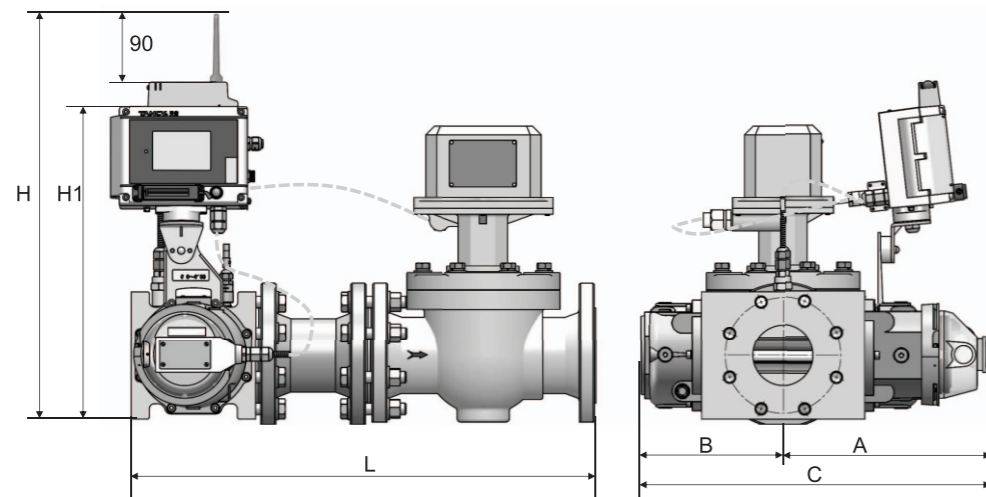


图5-6 G□/FCC水平安装

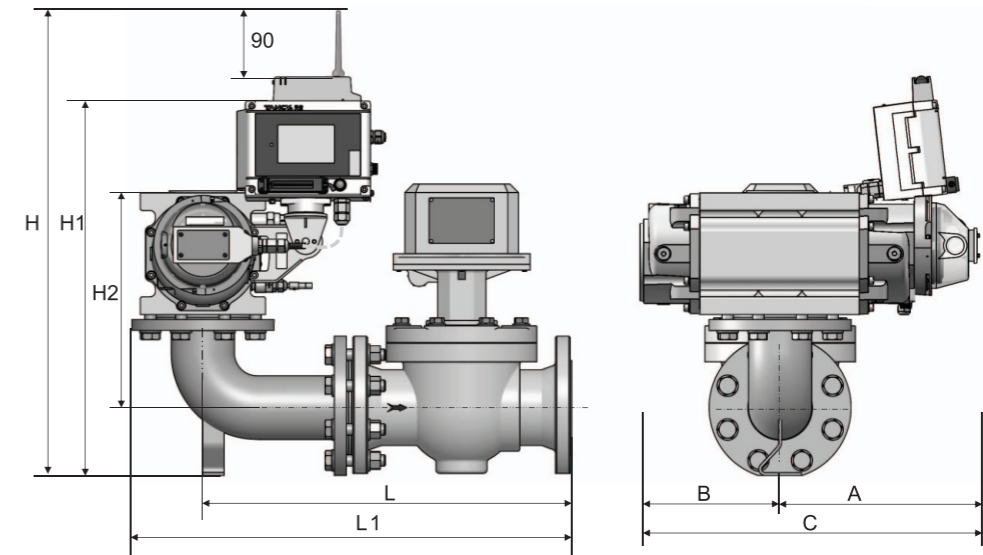


图5-7 G□/FCC垂直安装

表4-2

型号	公称通径	水平安装			垂直安装					C	A	B
		L	H	H1	L	L1	H	H1	H2			
G16/FCC-□	50	560	511	387	550	469	635	510	285	335	210	125
G25/FCC-□	50	560	511	387	550	469	635	510	285	375	235	140
G40/FCC-□	50	560	555	430	560	469	635	510	285	385	240	145
G65/FCC-□	50	560	555	430	560	469	635	510	285	415	255	160
G100/FCC-□	80	640	555	430	620	514	655	530	303	485	285	200
G160-3"/FCC-□	80	709	622	497	635	514	710	585	373	530	315	215
G160-4"/FCC-□	100	759	622	497	690	569	725	600	385	530	315	215
G250/FCC-□	100	759	622	497	690	569	725	600	385	645	370	275
G400-4"/FCC-□	100	759	622	497	690	569	725	600	385	725	415	310
G400-6"/FCC-□	150	1044	925	800	958	719	935	810	645	725	415	310
G650/FCC-□	150	1095	925	800	958	719	965	840	696	865	485	380
G1000C/FCC-□	200	1261	925	800	1073	834	1105	980	847	945	515	430

5.4.1.3 双显示后台结算功能流量计外形尺寸

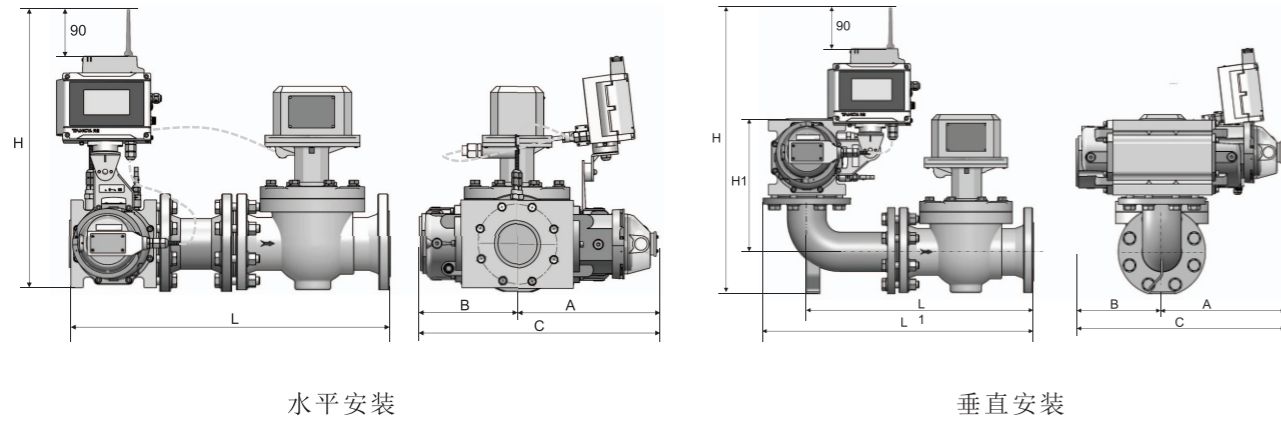


图5-8 G□/TFC-□/TCVL-B-□-R

表4-3

型号	公称 口径	水平安装		垂直安装				C	A	B
		L	H	L	L1	H	H1			
G16/TFC-B/TCVL-B-50-R	50	560	511	550	469	635	285	335	210	125
G16/TFC-V/TCVL-B-50-R			487			611				
G25/TFC-B/TCVL-B-50-R	50	560	511	550	469	635	285	375	235	140
G25/TFC-V/TCVL-B-50-R			487			611				
G40/TFC-B/TCVL-B-50-R	50	560	555	560	469	635	285	385	240	145
G40/TFC-V/TCVL-B-50-R			531			611				
G65/TFC-B/TCVL-B-50-R	50	560	555	560	469	635	285	415	255	160
G65/TFC-V/TCVL-B-50-R			531			611				
G100/TFC-B/TCVL-B-80-R	80	640	555	620	514	655	303	485	285	200
G100/TFC-V/TCVL-B-80-R			531			631				
G160-3"/TFC-B/TCVL-B-80-R	80	709	622	635	514	710	373	530	315	215
G160-3"/TFC-V/TCVL-B-80-R			598			686				
G160-4"/TFC-B/TCVL-B-100-R	100	759	622	690	569	725	385	530	315	215
G160-4"/TFC-V/TCVL-B-100-R			598			701				
G250/TFC-B/TCVL-B-100-R	100	759	622	690	569	725	385	645	370	275
G250/TFC-V/TCVL-B-100-R			598			701				
G400-4"/TFC-B/TCVL-B-100-R	100	759	622	690	569	725	385	725	415	310
G400-4"/TFC-V/TCVL-B-100-R			598			701				
G400-6"/TFC-B/TCVL-B-150-R	150	1044	925	958	719	935	645	725	415	310
G400-6"/TFC-V/TCVL-B-150-R			901			911				
G650/TFC-B/TCVL-B-150-R	150	1095	925	958	719	965	696	865	485	380
G650/TFC-V/TCVL-B-150-R			901			941				
G1000/TFC-B/TCVL-B-150-R	200	1261	925	1073	834	1105	847	945	515	430
G1000/TFC-V/TCVL-B-150-R			901			1081				

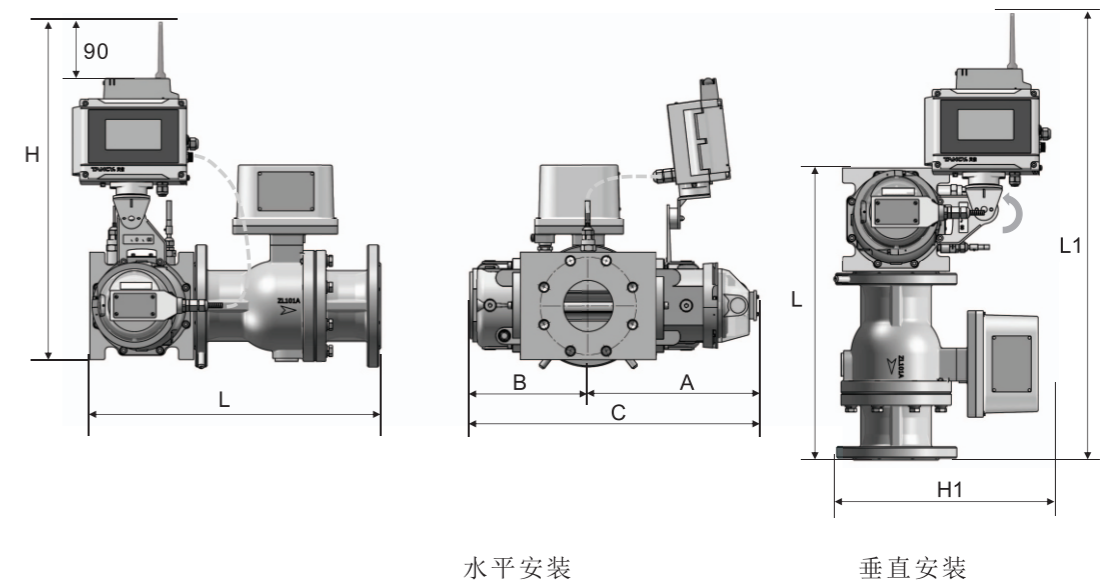
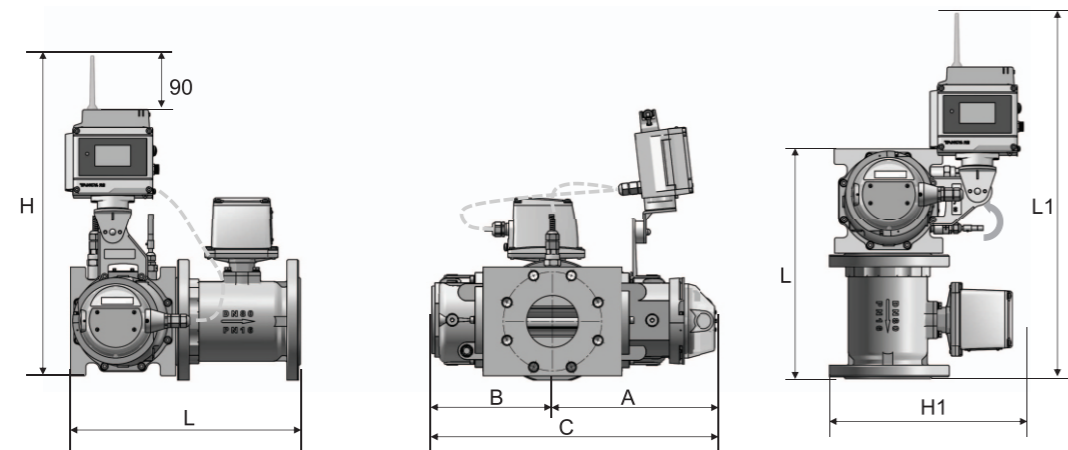


图5-9 G□/TFC-□/TCVL-M-□-R

表4-4

型号	公称 口径	L	H	L1	H1	C	A	B
G16/TFC-B/TCVL-M-50-R	50	560	511	669	303	335	210	125
G16/TFC-V/TCVL-M-50-R			487	645	265	320	195	125
G25/TFC-B/TCVL-M-50-R	50	560	511	669	303	375	235	140
G25/TFC-V/TCVL-M-50-R			487	645	265	360	220	140
G40/TFC-B/TCVL-M-50-R	50	560	555	667	340	385	240	145
G40/TFC-V/TCVL-M-50-R			531	643	302	370	225	145
G65/TFC-B/TCVL-M-50-R	50	560	555	667	340	415	255	160
G65/TFC-V/TCVL-M-50-R			531	643	302	400	240	160
G100/TFC-B/TCVL-M-80-R	80	640	555	747	340	485	285	200
G100/TFC-V/TCVL-M-80-R			531	723	302	470	270	200
G160-3"/TFC-B/TCVL-M-80-R	80	709	622	794	410	530	315	215
G160-3"/TFC-V/TCVL-M-80-R			598	770	372	515	300	215
G160-4"/TFC-B/TCVL-M-100-R	100	759	622	844	410	530	315	215
G160-4"/TFC-V/TCVL-M-100-R			598	820	372	515	300	215
G250/TFC-B/TCVL-M-100-R	100	759	622	844	410	645	370	275
G250/TFC-V/TCVL-M-100-R			598	820	372	630	355	275
G400-4"/TFC-B/TCVL-M-100-R	100	759	622	844	410	725	415	310
G400-4"/TFC-V/TCVL-M-100-R			598	820	372	710	400	310



水平安装

垂直安装

图5-10 G□/TFC-□/TCVL-C-□-R

表4-5

型号	公称 口径	L	H	L1	H1	C	A	B
G16/TFC-B/TCVL-C-50-R	50	353	511	669	303	335	210	125
G16/TFC-V/TCVL-C-50-R			487	645	265	320	195	125
G25/TFC-B/TCVL-C-50-R	50	353	511	669	303	375	235	140
G25/TFC-V/TCVL-C-50-R			487	645	265	360	220	140
G40/TFC-B/TCVL-C-50-R	50	353	555	667	340	385	240	145
G40/TFC-V/TCVL-C-50-R			531	643	302	370	225	145
G65/TFC-B/TCVL-C-50-R	50	353	555	667	340	415	255	160
G65/TFC-V/TCVL-C-50-R			531	643	302	400	240	160
G100/TFC-B/TCVL-C-80-R	80	378	555	747	340	485	285	200
G100/TFC-V/TCVL-C-80-R			531	723	302	470	270	200
G160-3"/TFC-B/TCVL-C-80-R	80	448	622	794	410	530	315	215
G160-3"/TFC-V/TCVL-C-80-R			598	770	372	515	300	215
G160-4"/TFC-B/TCVL-C-100-R	100	474	622	844	410	530	315	215
G160-4"/TFC-V/TCVL-C-100-R			598	820	372	515	300	215
G250/TFC-B/TCVL-C-100-R	100	474	622	844	410	645	370	275
G250/TFC-V/TCVL-C-100-R			598	820	372	630	355	275
G400-4"/TFC-B/TCVL-C-100-R	100	474	622	844	410	725	415	310
G400-4"/TFC-V/TCVL-C-100-R			598	820	372	710	400	310

5.4.2 流量计配套法兰图

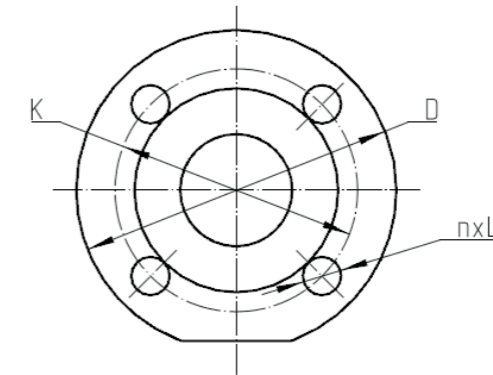


图 6-1 法兰连接尺寸图

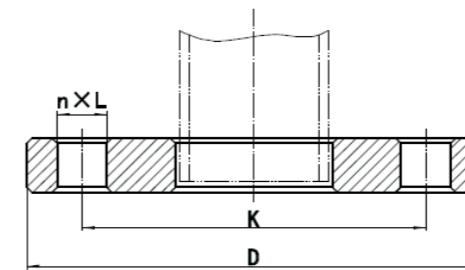


图6-2 平面 (FF) 板式平焊钢制管法兰

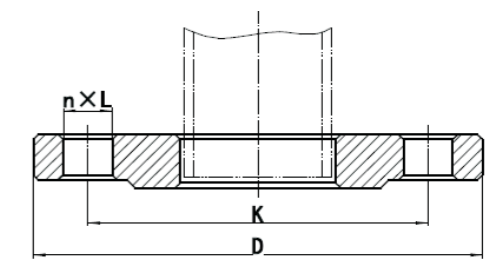


图6-3 突面 (RF) 板式平焊钢制管法兰

5.4.3 流量计配套法兰尺寸

表5

型号规格	公称口径 DN	公称压力 PN	法兰连接尺寸		
			D	K	n x L
G16	50	16	165	125	4 x φ18
G25	50		165	125	4 x φ18
G40	50		165	125	4 x φ18
G65	50		165	125	4 x φ18
G100	80		200	160	8 x φ18
G160-3"	80		200	160	8 x φ18
G160-4"	100		220	180	8 x φ18
G250	100		220	180	8 x φ18
G400-4"	100		220	180	8 x φ18
G400-6"	150		285	240	8 x φ22
G650	150		285	240	8 x φ22
G1000	200		340	295	12 x φ22

5.4.4 流量计安装

流量计的安装有两种方法，即水平安装和垂直安装（建议采用垂直安装）。当流量计垂直安装时，介质进口端需在上方，气流由上向下流动，这样安装使得转子对脏物具有自清洁能力；而在水平安装时，流量计进出口端轴线不得低于管道轴线，以免介质中的脏污杂质滞留于流量计的计量室内，影响正常转速。

安装时，在流量计的上游必须配置过滤器或者过滤网(120~200目)，以改善介质的纯净度。（建议过滤器由我公司配套提供）

典型安装方法见图7和图8。

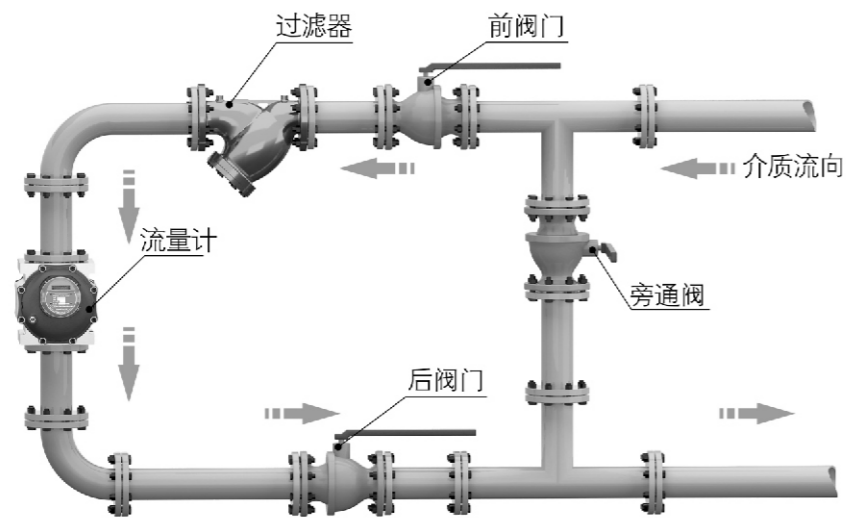


图7 垂直安装示意图

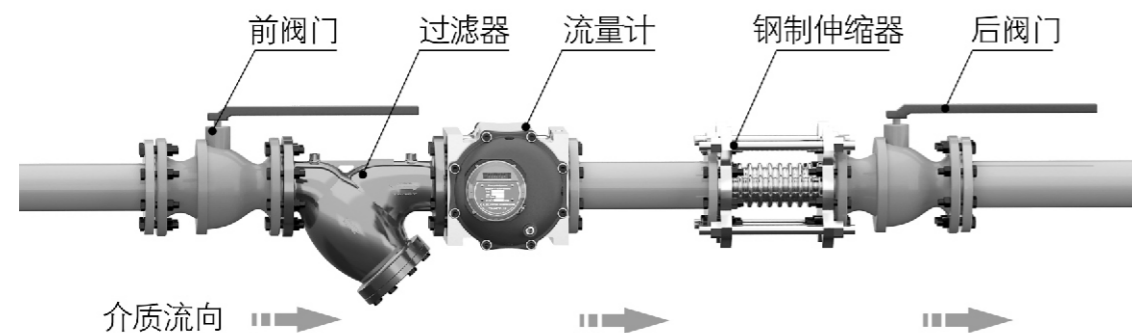


图8 水平安装示意图

5.4.5 流量计安装注意事项

5.4.5.1 严禁流量计在线焊接管道法兰。

5.4.5.2 安装流量计前必须清除管道中的杂质（垂直安装时应特别注意清除流量计前弯头内的杂质），避免异物进入而损坏流量计，管道上的内壁应清洁无积垢。

5.4.5.3 流量计安装于管道之前，先检查腰轮转动是否灵活。

5.4.5.4 安装时密封件不得凸入管道中，流量计进出口轴线与相连管道轴线目测无偏斜。

5.4.5.5 流量计水平安装时，建议在流量计后安装钢制伸缩器(补偿器)，伸缩器必须符合管道设计的公称通径和公称压力的要求。(伸缩器是作为管道应力的补偿及方便流量计的安装与拆卸)

5.4.5.6 安装完毕，可拧下同步齿轮上方的螺塞，然后插入同等的内六角扳手到同步齿轮处，转动转子，检查腰轮是否自由转动。若转动有束缚现象，应拆下仪表，清除脏物，然后重新安装，待腰轮转动自由后，拧上螺塞。

5.4.5.7 红黄两色警示牌应保留在流量计上。

5.4.5.8 流量计安装在室外使用时，建议加配防护罩，以免雨水浸入和烈日暴晒而影响流量计使用寿命。

5.4.5.9 流量计周围不能有强的外磁场干扰及强烈的机械振动。

5.4.5.10 流量计须可靠接地，但不得与强电系统地线共用。

5.4.5.11 安装现场应不存在对铝合金有腐蚀作用的气体。

5.4.5.12 需要外加电源或接线时，必须按相应修正仪或控制器说明书中的要求进行，否则将可能损坏仪表或造成安全问题。

5.4.5.13 当配置无线模块时，建议安装于信号强度大于-80dBm的场合，若安装在金属箱内（如调压箱等），应选用专用的天线延长线并将天线延伸至金属箱外。

六、使用方法

6.1 加注和更换润滑油

6.1.1 流量计使用前的加油方法

流量计正确安装后，即可进入使用状态，首先将注油的堵塞拧下，注入专用润滑油(每台流量计均配有一瓶专用润滑油)，至视油镜的中心刻线(注意不能多加油)，再拧紧堵塞。

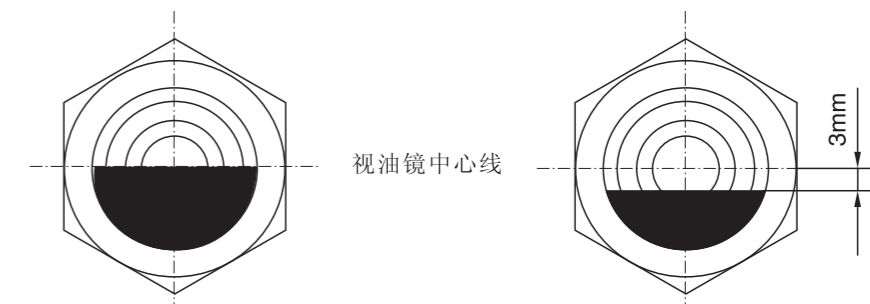


图9 视油镜油位图

6.1.2 若油位低于视油镜中心线3mm(通常加油周期为3~5年),说明润滑油损耗,需补充至油视镜中心线。注油口和视油镜位置如图10所示。

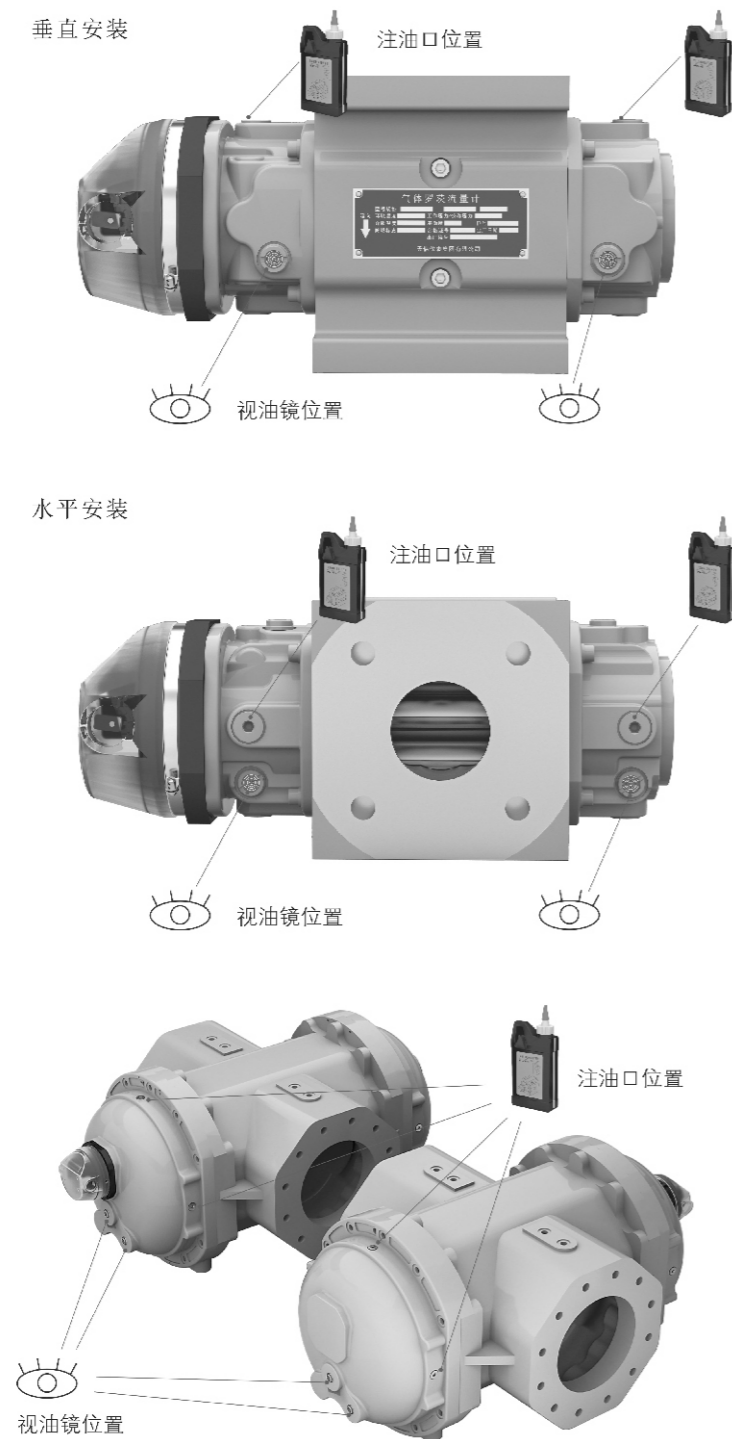


图10 注油口和视油镜位置图

6.1.3 在使用中若发现润滑油发黑或油位高于视油镜中心线,则说明润滑油变质或有杂质,此时应更换新润滑油。

6.1.4 最大加油量

表中数据为油腔全空时的单侧加油量仅供参考,应双侧加油,至油视镜中心刻度线。

表5

型号规格		G16	G25	G40	G65	G100	G160	G250	G400-4"	G400-6"	G650	G1000
专用润滑油容积 (ml)	水平安装	12	12	19	19	19	51	51	61	595	595	595
	垂直安装	45	45	113	113	113	323	323	345	2277	2277	2277

6.2 修正仪或控制器的使用方法详见相应修正仪或控制器说明书。

七、使用注意事项

- 不得随意松开流量计的固定部分。
- 为防止瞬间气流冲击而损坏管路和仪表,流量计投入运行时应先缓慢开启前阀门,然后缓慢开启后阀门,在小流量下运行1~2分钟,仪表运行正常后再全部打开后阀门,关闭阀门时应先缓慢关闭后阀门,切勿突然关闭,以免损坏流量计。
- 紧急切断阀紧急关闭后重新复位时,必须在流量计前后阀门关闭状态下进行,复位后流量计前后阀门按7.2所述操作。
- 流量计壳体上配有温度传感器保护套,温度传感器可直接拆装。
- 压力传感器可选配三通保护阀,保护阀的作用及使用方法:
用户在使用流量计时,应注意流量计的压力过载值为压力传感器上限压力的1.5倍。因此在管道试压前,应打开压力保护阀的铅封,拧开外螺塞,用内六角扳手拧紧内螺塞,这时即可试压。试压后将余压降低,再将内螺塞退出。再拧入外螺塞。如图11所示,再打上铅封。在线标定时,可以不拆压力传感器,将外螺塞换成专用螺塞并与压力计相连,内螺塞拧紧,即可对压力传感器进行在线标定。标定后复原再铅封。
- 使用注意事项详见配套的修正仪或控制器说明书。

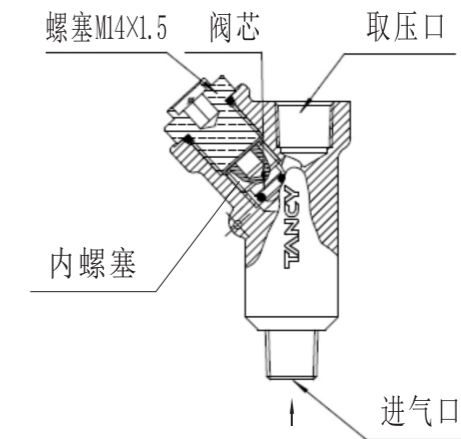


图11 三通保护阀

八、故障排除与服务

8.1 流量计在运行中若发生计量示值和实际流量示值不符或其它故障，首先应检查管道系统安装及使用是否符合要求。

8.2 流量计可能发生的故障及排除方法

表6

故障现象	项目	可能原因	排除方法
过气没流量	1	管道或仪表中有障碍物	检查管道和阀门，保证流体通道畅通
	2	转子卡死或流量传感器故障	检查仪表转子自由旋转情况；检查流量传感器。
起步流量故障 (比规定高)	3	仪表负载超过范围	选用大小合适的仪表
	4	仪表旁路有渗漏	检查旁路和阀门
	5	仪表内部有机械摩擦	按项目6、7、9检查
差压大	6	在流量检测室内沉积了杂质	冲洗仪表
	7	轴承或齿轮有损坏	更换轴承或齿轮
	8	油位过高或含杂质	检查油位和油的清洁度
	9	转子与端板或壳体摩擦，或转子旋转不合拍	手工转动转子，听是否有摩擦声； 检查仪表是否水平。
扰动/噪声	10	管道不平齐或有应力	排除管道应力
	11	转子摩擦外围构件	见项目7、9
	12	流量检测室内有杂物	见项目6
修正仪显示不正常	13	传感器部分故障	检查传感器部分工作状态
	14	显示屏	检查显示屏接触是否可靠 电路部分供电情况

8.3 对有故障的流量计，未经专门培训，不允许任意拆装。

8.4 我公司分布在全国各地的销售网点对产品提供咨询及技术培训等服务。

九、包装、运输及贮存

9.1 流量计及配套附件应装在有防碰撞、防震的衬垫(材料)的纸箱或木箱内，不允许在箱内自由窜动；装卸、搬运时应小心轻放。

9.2 流量计运输、贮存应符合GB/T25480《仪器仪表运输、贮存基本环境条件及试验方法》的要求。

9.3 贮存环境条件要求

- a. 防雨防潮
- b. 不受机械振动或冲击
- c. 温度范围-20℃~+50℃
- d. 相对湿度不大于80%
- e. 环境不含腐蚀性气体

十、开箱及检查

10.1 开箱时检查外部包装的完整性，根据装箱单核对箱内物品数量、规格，检查仪表及配件的完整。

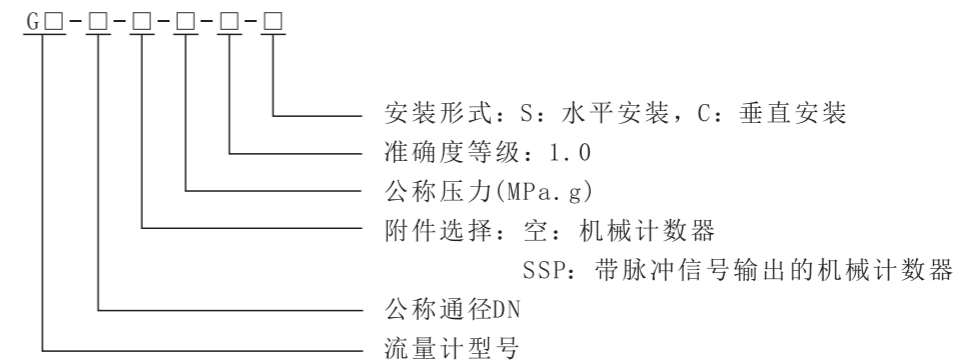
10.2 随机文件

- a. 产品合格证
- b. 检定证书
- c. 使用说明书
- d. 装箱单

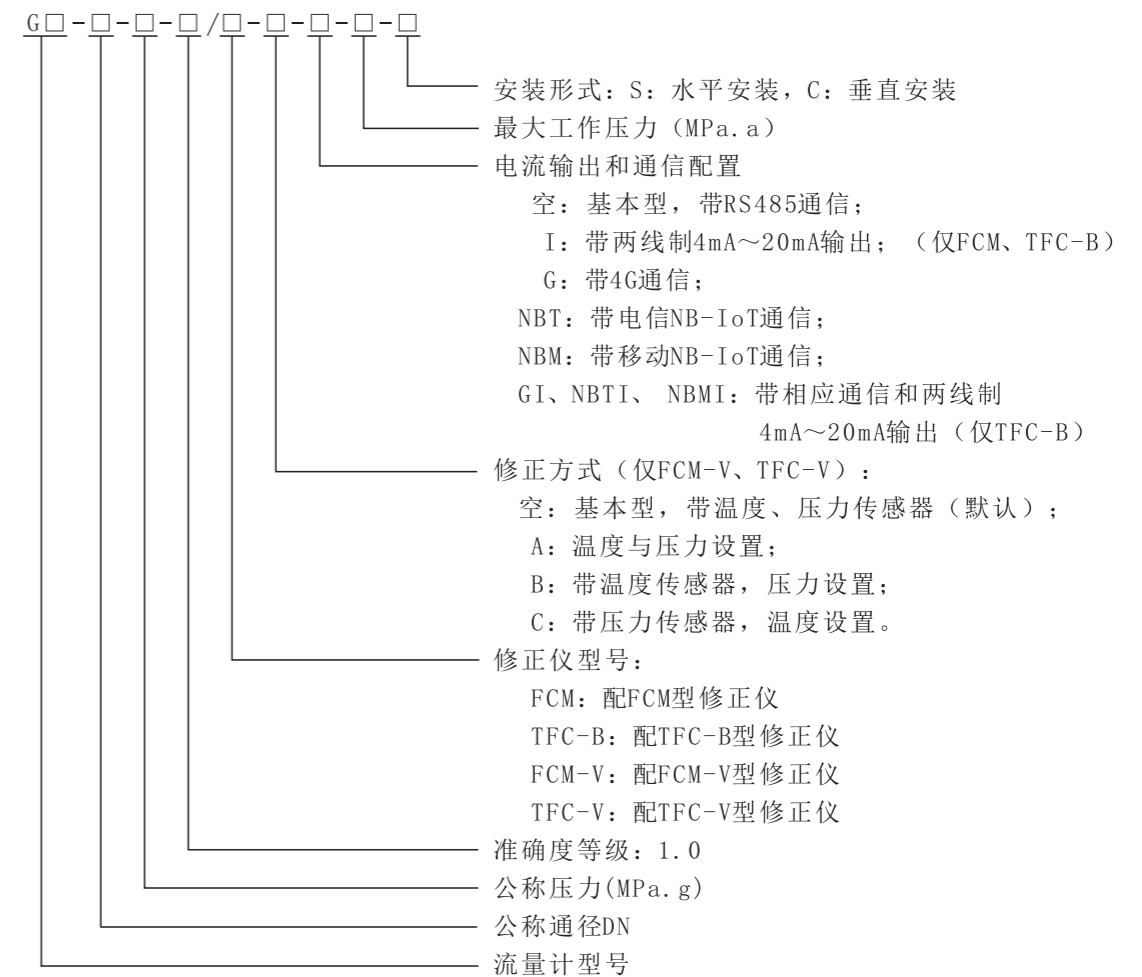
十一、订货须知

用户订购本产品时应根据管道公称口径、流量范围、介质最大压力及使用要求选择合适的规格和修正仪配置。并按照下列格式详细正确填写。

基本型



双显示修正功能



双显示CPU卡功能

G□-□-□-□-□/FCC-□-□-□-□/□-□-□-□

- 阀门选择: B: 配TCVL-B阀门; M: 配TCVL-M阀门
- 结算单位: V: 体积量, m³; M: 货币, 元
- 安装形式: S: 水平安装, C: 垂直安装
- 最大工作压力 (MPa. a) /公称压力 (MPa. g)
- 公称口径
- 通信配置:
 - 空: 不带无线通信
 - G: 带4G通信;
 - NBT: 电信NB-IoT通信;
 - NBM: 移动NB-IoT通信;
 - NBU: 联通NB-IoT通信;
- 控制器型号:
 - FCC-III: 配FCC-III无线通信 (可选配)
 - FCC-X: 配FCC-X双通道功能
- 准确度等级: 1.0
- 公称压力 (MPa. g)
- 公称口径DN
- 流量计型号

双显示后台结算

G□-□-□-□-□/TFC-□-□-□-□/TCVL-□-□-□-□-□-□-□-□

- 安装形式: S: 水平安装, C: 垂直安装
- R: 带RS485通信
- 公称口径
- 结构形式: B-轨道球阀, M-固定球阀, C-浮动阀门
- 阀门型号
- 最大工作压力 (MPa. a)
- 通信配置:
 - G: 带4G通信;
 - NBT: 带电信NB-IoT通信;
 - NBM: 带移动NB-IoT通信;
 - GI、NBTI、NBMI: 带相应通信和两线制4mA~20mA输出 (仅TFC-B型)
- 修正方式 (仅TFC-V):
 - 空: 基本型, 带温度、压力传感器 (默认);
 - A: 温度与压力设置;
 - B: 带温度传感器, 压力设置;
 - C: 带压力传感器, 温度设置。
- 修正仪型号: TFC-B: 配TFC-B修正仪
TFC-V: 配TFC-V修正仪
- 准确度等级: 1.0
- 公称压力 (MPa. g)
- 公称口径DN
- 流量计型号

注: MPa. a为绝压, MPa. g为表压。

非温压自动检测流量计, 综合准确度等级不填写。