

TANCY 天信

版本：V01-20201116

用户第一

信誉至上



地址：浙江省苍南县工业园区花莲路198号 邮编：325800
销售热线：0577-68856655
售后服务：400-926-9922
本公司保留对说明书的修改权利

**GTQ 型
气体过滤器
使用说明书**



天信仪表集团有限公司
TANCY INSTRUMENT GROUP CO.,LTD.

详细资料请点击天信网站
[Http://www.tancy.com](http://www.tancy.com)

34

1、概述

GTQ型气体过滤器是以丝网捕沫和拦截的机理，对天然气夹杂的颗粒物、油雾及水份进行过滤与分离，主要用于去除气体中的固体杂质的净化装置。可与公司气体流量计配套使用，适用于天然气、液化石油气、城市煤气。

在燃气输送过程中必须安装过滤精度符合要求的过滤器，用以去除燃气中的固体杂质，保证燃气输配设备和仪表如调压器、阀门、流量计、压力表等仪表的正常工作和保护其不被破坏。

2、主要特点

- 安装操作方便，使用和维护简单；
- 过滤精度可选，可配能显示滤芯脏污程度的差压表；
- 过滤面积大，流体流通阻力小；
- 不锈钢滤芯经久耐用，清洗简单，可重复使用。

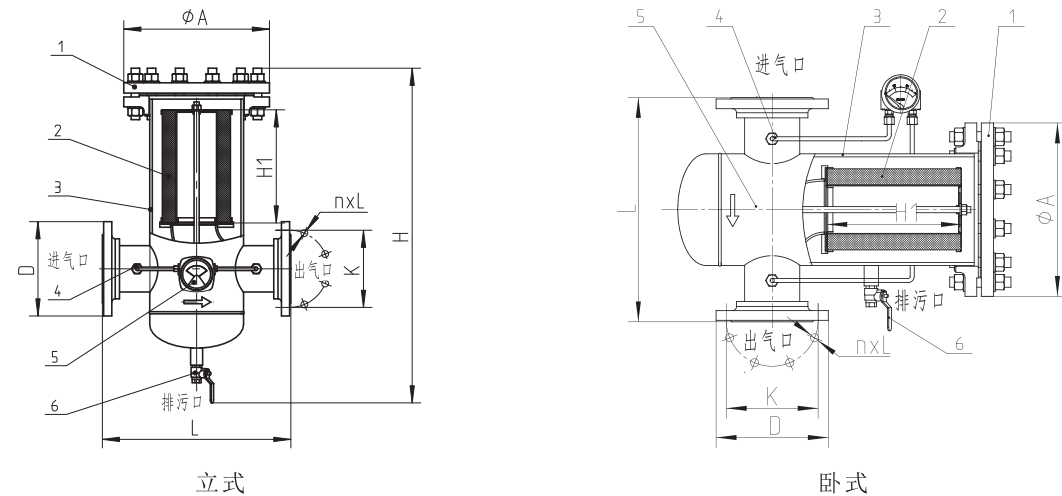
3、主要技术参数

表1

型号规格	GTQ1-50	GTQ-80	GTQ-100	GTQ-150	GTQ-200	GTQ-250	GTQ-300
最大流量 (m ³ /h)	160	400	650	1600	2500	4000	6500
最大压力损失 (kPa)	1.0	1.5	1.5	2.0	2.0	2.5	2.5
公称压力 (MPa)	1.6; 2.5; 4.0; 6.3						
过滤精度	20 μm; 50 μm; 130 μm (按需提供)						
壳体材质	16Mn; Q345; 20#钢 (按需提供)						
滤网材质	不锈钢丝网						
工作温度	-20℃~+80℃						

注：压力损失为过滤器在标准状态下，介质为干空气，过滤精度为50 μm时的最大流量的压力损失。

4、安装方法及外形尺寸



图中：1、上盖 2、滤芯组件 3、壳体 4、取压孔 (NPT1/4) 5、差压表 6、球阀
注：5差压表装置属于选配件，默认为不配。

5、连接尺寸

表2 (单位: mm)

型号规格	压力等级	公称尺寸	L	H	H1	ΦA	法兰连接尺寸		
							D	K	n×L
GTQ-50	1.6MPa	50	300	590	165	φ250	φ165	φ125	4×φ18
GTQ-80		80	380	700	210	φ285	φ200	φ160	8×φ18
GTQ-100		100	440	805	270	φ340	φ220	φ180	8×φ18
GTQ-150		150	570	1020	320	φ460	φ285	φ240	8×φ22
GTQ-200		200	670	1215	415	φ580	φ340	φ295	12×φ22
GTQ-250		250	870	1435	470	φ680	φ405	φ355	12×φ26
GTQ-300		300	960	1745	625	φ730	φ460	φ410	12×φ26

注：压力等级2.5~6.3MPa本表没列。

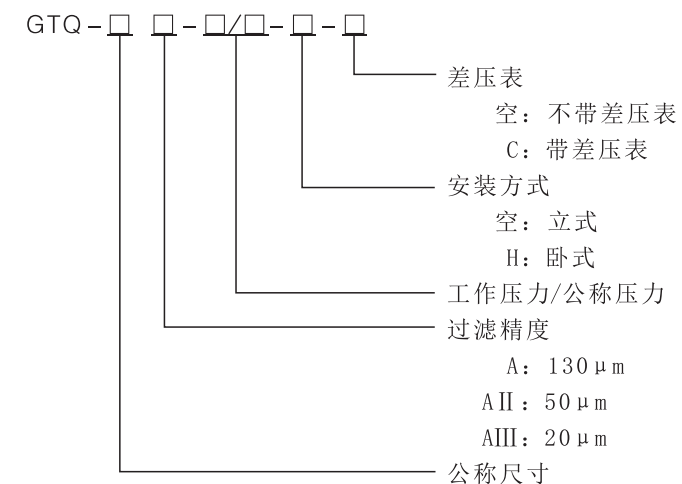
6、使用及维护

根据使用条件确定排污周期，及时排除杂质；

当过滤网堵塞压力损失明显增大时，应及时拆洗或更换过滤网，一般情况运行1000~1500h清洗一次，运行8000h左右更换过滤网；清洗或更换过滤网时应先切断过滤器进出口阀，并以氮气置换过滤器内的燃气，每次清洗后应重新验漏，确认无泄漏后应用氮气置换过滤器内的空气后方可重新使用。

7、订货须知

1、用户在订货时，请按照下列格式详细正确地填写。



示例：公称尺寸为DN80，过滤精度为50 μm，工作压力0.2MPa，公称压力为1.6MPa，安装方式为立式，带差压表结构的GTQ型过滤器：表示为：GTQ-80AII-0.2/1.6-C。

2、用户如有特殊要求，订货时须特别注明。