

TANCY® 天信

版本：V1.2-20191230

用户第一

信誉至上



地址：浙江省苍南县工业园区花莲路198号 邮编：325800
销售热线：0577-68856655
售后服务：400-926-9922
本公司保留对说明书的修改权利

**TSA型
安全电源
使用说明书**



详细资料请点击天信网站
[Http://www.tancy.com](http://www.tancy.com) 28

天信仪表集团有限公司
TANCY INSTRUMENT GROUP CO.,LTD.

目录

1、概述	1
2、产品特点	1
3、外型结构	1
4、工作原理	2
5、技术规格和主要参数	2
6、安装尺寸	3
7、接线图	4
8、产品安装使用要求	4
9、产品包装、运输、贮存	5
10、开箱及检查	5
11、订货须知	5

1、概述

TSA型安全电源是一种符合本质安全型防爆性能的电源转换设备，可与各类流量仪表、修正仪、控制器、变送器、电气转换器等组成本质安全防爆系统，用于燃气、石油、化工、冶金等行业及现代化工业控制领域。

该产品执行Q/TX51-2019《TSA型安全电源》企业标准，按照国家标准GB3836.1[爆炸性环境 第1部分：设备 通用要求]和GB3836.4 [爆炸性环境 第4部分：由本质安全型“i”保护的的设备]中的有关规定制造生产。该产品经国家级仪器仪表防爆安全监督检验站（NEPSI）防爆检验合格，取得了防爆合格证书，适用于天信带物联网通信的流量计等产品上实现危险区域的外电源供电。

2、产品特点

- 通用市电输入电压，交直流两用，范围宽，4000VAC安全隔离可靠性高。
- EMC性能好，内部设计有防静电、防浪涌等抗干扰电路，电磁兼容性好。
- 具有输入输出短路、过流、过压保护功能，有效保护设备和仪表设备安全。
- 安全栅模块化设计，更换方便，隔爆外壳设计、防护等级高，耐用性好。
- 多通道、多种电压输出可供选择，适合各类仪表不同的供电需求。
- 转换效率高，待机功耗低，输出电压波纹小。

3、外型结构

TSA型安全电源采用适用于危险区安装的Ex d IIBT4 Gb隔爆外壳。TSA型安全电源内部有AC-DC电源转换部分和安全栅部分。其安全栅采用浇封形式，输入端子用黄色标记识别，输出端子用蓝色标记识别，输出引线采用蓝色外皮，符合隔爆产品用电缆要求。



图1 TSA 安全电源外观图

4、工作原理

TSA型安全电源由AC-DC电源转换模块和安全栅组成，AC-DC电源转换模块将220V交流电转换为安全栅的直流输入电压，安全栅输出可工作于0区的电源。其功能框图如图2所示。

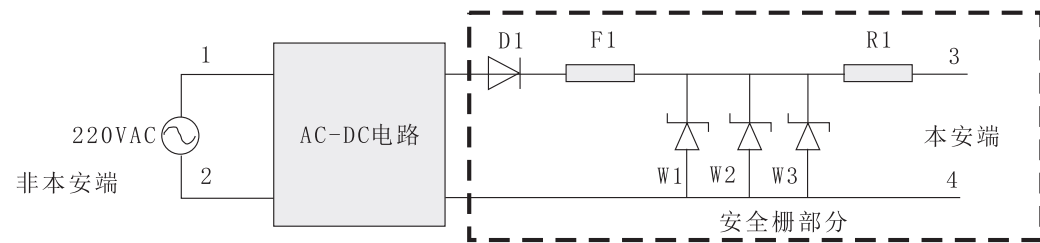


图2 TSA 型安全电源功能图

图2中虚线框内为安全栅，它的基本电路：由二极管D1、快速熔断器F1、限压元件（稳压管）和限流电阻R1四部分组成。

正常工作时限压电路的阈值电压高于工作电压，故限压电路不起作用，其漏电流很小不影响检测和控制仪表的功能；同时由于限流电路处于低阻对信号传送影响很小，因此系统的工作在安全栅串入且阻抗匹配的情况下不会受到影响。

当非本安端发生故障，例如在非本安端1、2之间因某种原因混入高电压，当高电压超过稳压二极管的稳压范围，其电流急剧上升把串联在电路中的熔断保险丝F1瞬间熔断，切断供电输出，防止发生引燃现场爆炸物质的危险。

当现场（危险区内）发生故障，例如负载电路发生短路了，安全栅电路中的限流电阻R1立即起限流作用。把短路电流限制在某一个电流值之内，这个电流值是安全的值。

安全栅的安全保护作用，实际上是对能量的限制作用，在本质安全防爆系统中，由于安全栅的功能，所以无论发生任何故障都会保证传输到现场（危险区）的能量限制在一个安全值（不会点燃规定的分级、分组爆炸性气体混合物），从而保证现场的安全。

5、技术规格和主要参数

输入电源：176~250 VAC，50/60Hz

整机功耗：≤10W

工作环境温度：-25℃~+55℃

相对湿度：5%~95%

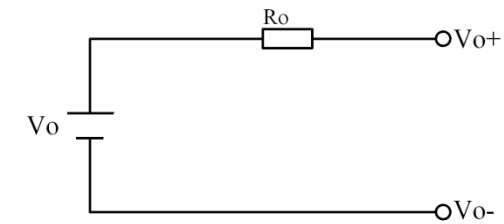
大气压力：70kPa~106kPa

防护等级：IP 65

防爆标志：Ex d[ia IIC Ga] IIB T4 Gb

安装区域：可安装于无强腐蚀性气体的安全区域或危险区域1区、2区

危险区输出等效电路：



危险区输出电气参数设计如下：

规格	开路输出电压 V_o (V)	输出阻抗 R_o (Ω)	建议使用的最低电压(该电压下输出电流)
TSA24	24	300	12 V (30 mA)
TSA09	9	39	5 V (100 mA)
TSA06	5.1	16	3.6 V (100 mA)

输出本安认证参数：

规格	最高电压 U_m (V)	最高开路电压 U_o (V)	最大短路电流 I_o (mA)	最大输出功率 P_o (w)	最大外部等效参数	
					C_o (μ F)	L_o (mH)
TSA24	250	28	93	0.65	0.083	4.2
TSA09	250	10.8	290	0.78	2.14	0.3
TSA06	250	7	460	0.8	15.7	0.1

注意：防爆规程规定齐纳安全栅一旦损坏，不得修复重用，应予以更换。

6、安装尺寸

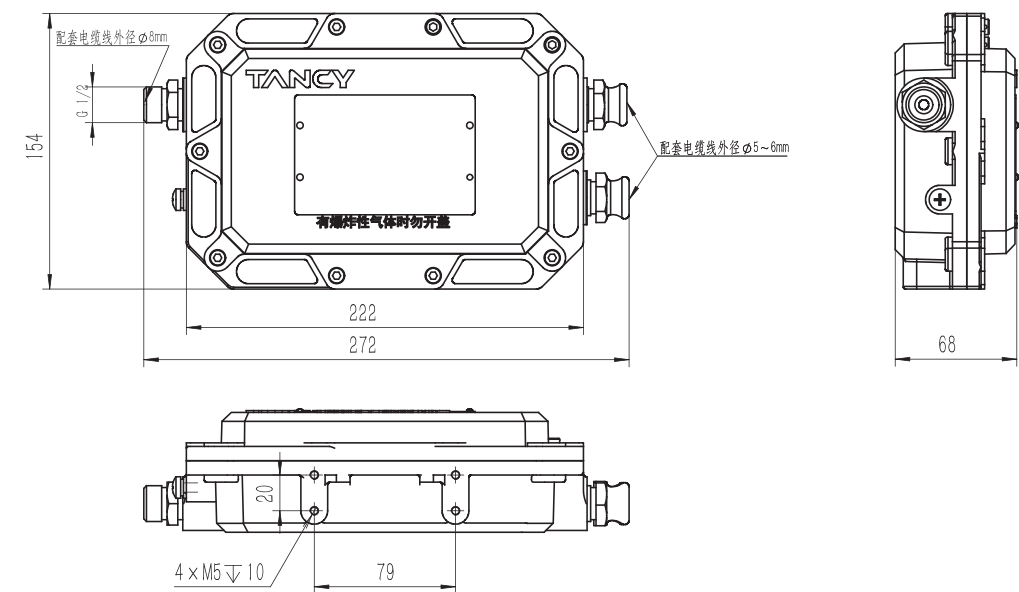


图3 TSA 型安全电源尺寸图

7、接线图

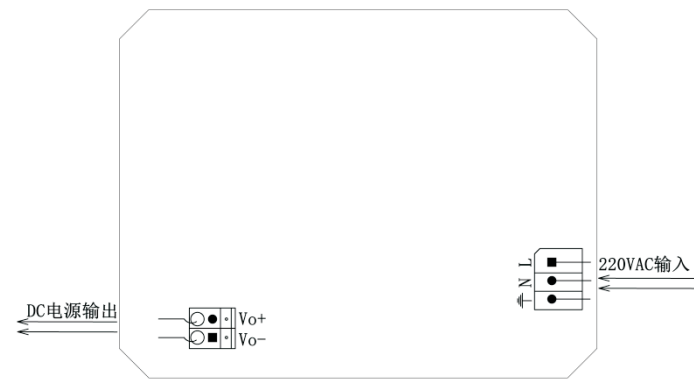


图4 TSA-I 型安全电源接线图

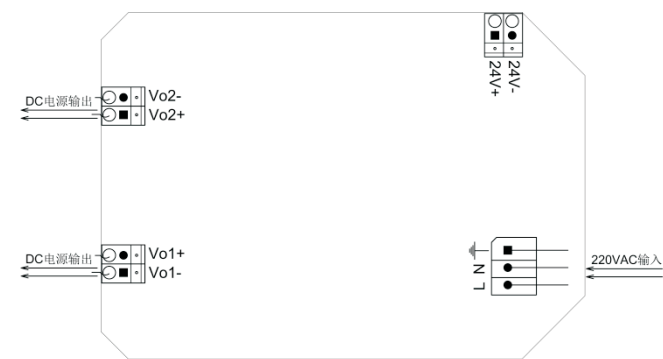


图5 TSA-II 型安全电源接线图

警告：接线操作时，应先断开220V 电源，绝不允许带电操作！

8、产品安装使用要求

- 8.1 本产品外壳设有接地端子，用户在安装使用本产品时必须可靠接地。
- 8.2 安装现场不应存在对金属有腐蚀性作用的气体。
- 8.3 与外部设备连接时，应提前断开电源，严禁带电操作。
- 8.4 产品的安装、使用、维护应同时遵守本产品说明书、GB 3836.13《爆炸性气体环境用电气设备13部分：爆炸性气体环境用电气设备的维修》、GB 3836.15《爆炸性气体环境用电气设备15部分：危险场所电气安装（煤矿除外）》及GB 50257《电气设备安装工程爆炸和火灾危险环境电气装置施工及验收规范》。
- 8.5 用户不得自行随意更换产品内部的电气元件。
- 8.6 产品输入电压不得超过规定最高电压。

9、产品包装、运输、贮存

- 9.1 本产品运输时应装在有防撞、防震动的衬垫（材料）的包装箱内，不允许在箱内自由翻动；装卸、搬运时应小心轻放，注意安全。
- 9.2 本产品应贮存在环境温度为5~+40℃，相对湿度不大于75%，不含腐蚀性气体和无震动的通风室内。

10、开箱及检查

- 10.1 开箱检查外部包装的完整性，根据装箱单核对箱内物品的数量、规格，检查设备的完整性。
- 10.2 随机物品
 - a. 产品合格证书 b. 使用说明书 c. 装箱单 d. 产品质量跟踪卡。

11、订货须知

