

用户第一

信誉至上



地址：浙江省苍南县工业园区花莲路198号 邮编：325800
销售热线：0577-68856655
售后服务：400-926-9922
本公司保留对说明书的修改权利

TM燃气计量箱 使用说明书



天信仪表集团有限公司
TANCY INSTRUMENT GROUP CO.,LTD.

目 录

1. 概述	01
2. 主要技术特点	01
3. 主要结构	01
4. 主要技术参数	02
5. 选型与安装	03
6. 使用注意事项	06
7. 包装、运输及贮存	07
8. 开箱及检查	07
9. 订货须知	07

1、 概述

TM燃气计量箱是集计量仪表、过滤器、阀门、标定（标准）接口于一体，具有在线安装快捷、方便，可以用移动式校准仪随时对计量仪表进行检定或校准，并具备防盗能力的燃气设备。

本产品执行GB 50028《城镇燃气设计规范》、GB 150《钢制式压力容器》和企业标准Q/TX58《TM燃气计量箱》。

2、 主要技术特点

- 模块化设计，具有结构紧凑、外形美观、布局合理。
- 箱门正面或箱子侧面可预留用户IC卡口。
- 箱门正面设置有燃气表计数器观察窗口，便于用户和工作人员查看数据。
- 可配置预留在在线校准工艺接口，可以进行在线（空气）标定或校准，避免了仪表在送检过程中的“拆卸→运输→检定→运输→安装”这一繁琐的过程，既保护了仪表，节省了时间，又方便了用户(仅限落地式)。
- 可配置开门报警功能。
- 可配置指纹锁。
- 可配置燃气泄漏报警功能。
- 可按照用户的要求进行灵活的结构设计和功能设计。

3、 主要结构

3.1 计量箱分两种结构：壁挂式结构（如图1）和落地式结构（如图2）

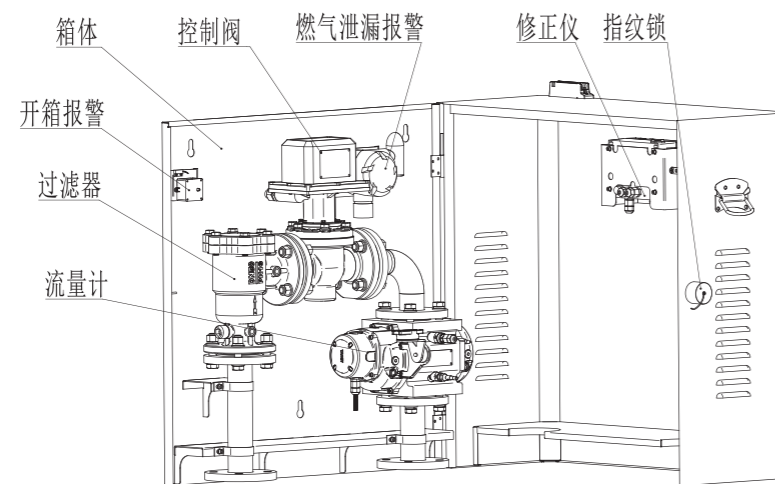


图1 壁挂式结构

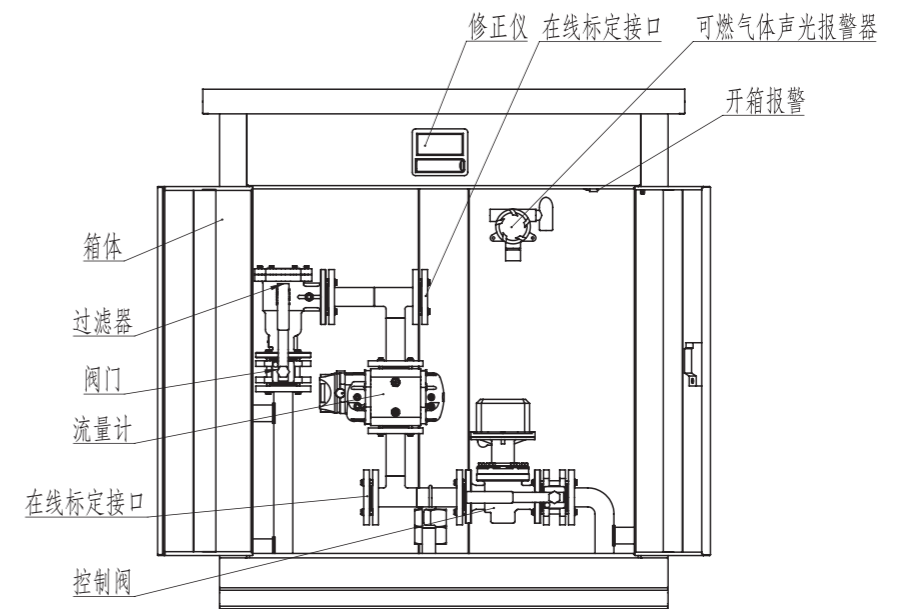


图2 落地式结构

4、 主要技术参数

4.1 使用条件：

- a. 环境温度：-30℃~+50℃； b. 介质温度：-20℃~+60℃；
- c. 大气压力：70kPa~106kPa； d. 相对湿度：5%~95%。

4.2 进口压力不大于 4.0 MPa。

4.3 过滤器精度不宜低于50 μm。

4.4 流量范围、工作压力等参照使用流量计的参数（具体见流量计说明书）。

4.5 开箱报警主要功能：在开箱时发出声光报警，在开箱时上传一条记录在体积修正仪上（可以用RS485通信在上位机上读取）。

4.6 指纹锁功能（具体见指纹锁说明书）。

4.7 燃气泄漏报警功能（具体见燃气报警说明书）。

5. 选型与安装

5.1 外形尺寸

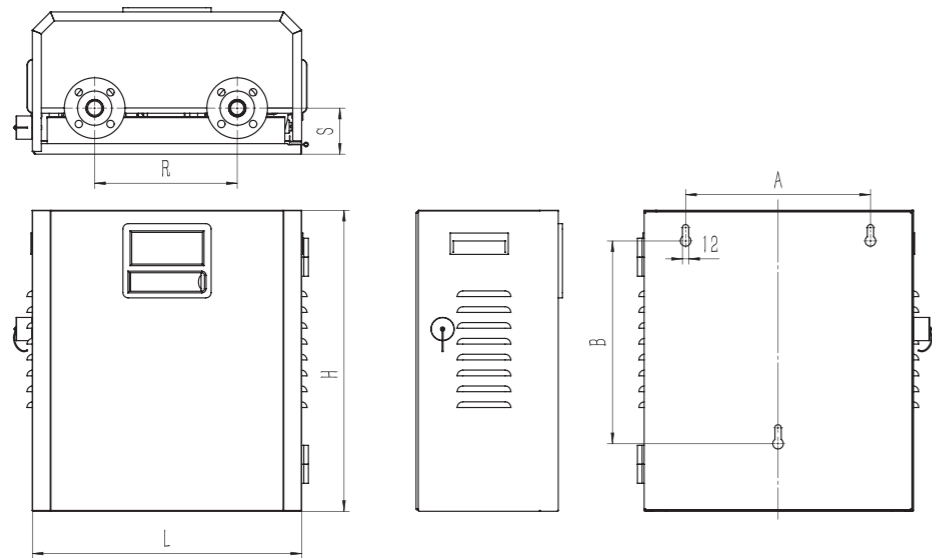


图3 壁挂式单路尺寸示意图

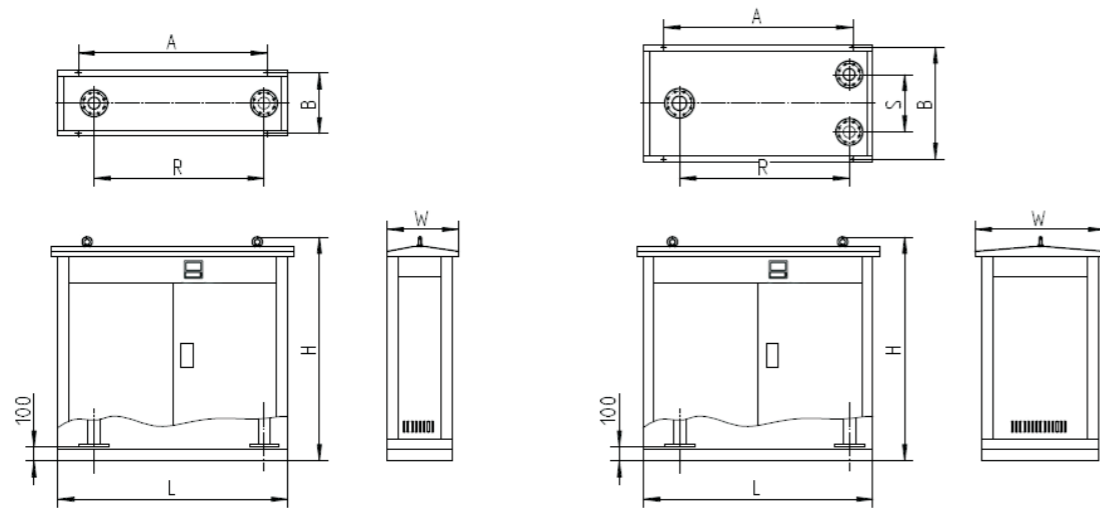


图4 落地式单路尺寸示意图

图5 落地式双路尺寸示意图

5.2 安装尺寸表 (单位: mm)

表1

罗茨(腰轮)流量计-壁挂式									
型号	入口 DN	出口 DN	L(长)	W(宽)	H(高)	底座		法兰	
						A	B	R	S
G6	20	20	535	255	535	350	360	261	84
G10	25	25	510	265	570	350	400	270	87
G16	32	32	540	275	630	400	460	290	100
G16~G40	40	40	615	320	735	/	/	325	104
G16~G65	50	50	760	360	845	660	620	530	130

表2

罗茨(腰轮)流量计-落地式单路									
型号	入口 DN	出口 DN	L(长)	W(宽)	H(高)	底座		法兰	
						A	B	R	
G16~G65	50	50	1450	500	1650	1000	420	966	
G100~G160-3''	80	80	1800	530	1650	1400	450	1275	
G160-4'' G400-4''	100	100	2120	550	1650	1600	470	1562	
G400-6'' ~G650	150	150	2900	750	1950	1600	660	2169	
G1000	200	200	3400	750	2400	1600	660	2607	

表3

涡轮流量计-落地式单路									
型号	入口 DN	出口 DN	L(长)	W(宽)	H(高)	底座		法兰	
						A	B	R	
G40~G65	50	50	1450	500	1650	1000	420	936	
G100~G250	80	80	1800	530	1650	1400	450	1258	
G160~G400	100	100	2120	550	1650	1600	470	1486	
G400~G1000	150	150	2900	650	1800	1600	570	2235	
G650~G1600	200	200	3600	800	1900	1600	720	2823	

表4

罗茨（腰轮）流量计-落地式双路									
型号	入口 DN	出口 DN	L(长)	W(宽)	H(高)	底座		法兰	
						A	B	R	S
G16~G65	80	50	1450	850	1650	1000	720	966	350
G100~G160-3''	100	80	1800	960	1650	1400	830	1275	424
G160-4'' G400-4''	150	100	2120	1250	1650	1600	1120	1562	576
G400-6'' ~G650	200	150	2900	1460	1900	1600	1330	2169	716
G1000	250	200	3400	1740	2400	1600	1610	2607	868

表5

涡轮流量计-落地式双路									
型号	入口 DN	出口 DN	L(长)	W(宽)	H(高)	底座		法兰	
						A	B	R	S
G40~G65	80	50	1450	850	1650	1000	720	936	350
G100~G250	100	80	1800	960	1650	1400	830	1258	424
G160~G400	150	100	2120	1250	1650	1600	1120	1486	576
G400~G1000	200	150	2900	1460	1900	1600	1330	2231	716
G650~G1600	250	200	3600	1740	2200	1600	1610	2825	870

注：管道法兰的型式及尺寸应符合GB/T9124.1钢制管法兰标准中的突面板式平焊钢制管法兰。

5.3 计量箱安装

5.3.1 安装箱前应将管道内的杂物、焊渣、粉尘等清理干净；

5.3.2 管道对口时应在接口中心200mm处测量平直度，管子公称直径小于100mm时，管道对口平直度允许偏差为1mm，管子公称直径大于或等于100mm时，管道对口平直度允许偏差为2mm，全长允许偏差为10mm；

5.3.3 法兰螺栓孔应跨中分布，法兰密封面与接管中心应保证垂直，法兰外径的允许偏差按GB/T1804标准规定的c级公差等级。接管到基准面的安装尺寸公差为±5mm。

5.3.4 壁挂式DN40和DN50安装说明：

- a) 如图6所示安装流量计组合件：利用三颗膨胀螺钉将流量计组合安装在墙壁上；
- b) 如图7标识1所示安装组合门：将组合门从上往下将合页扣紧；
- c) 如图7标识2所示安装体积修正仪：将体积修正仪从固定架拆下（拧下螺钉），再将体积修正仪固定在观察框后面的固定架上，四颗螺钉拧紧；
- d) 如图7标识3所示连接GPRS信号线：将GPRS信号线接头插上（注意扣紧）；
- e) 如图7标识4所示连接开关报警信号线：将开关报警盖拧开，将开关报警信号线接头插上，从新将开关报警盖拧上。

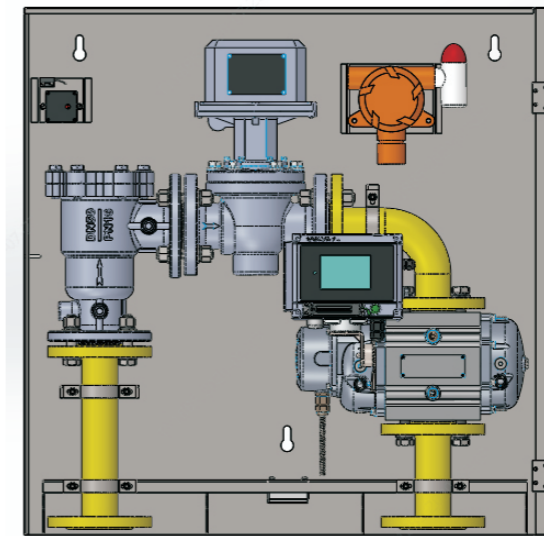


图6 安装流量计组合件示意图

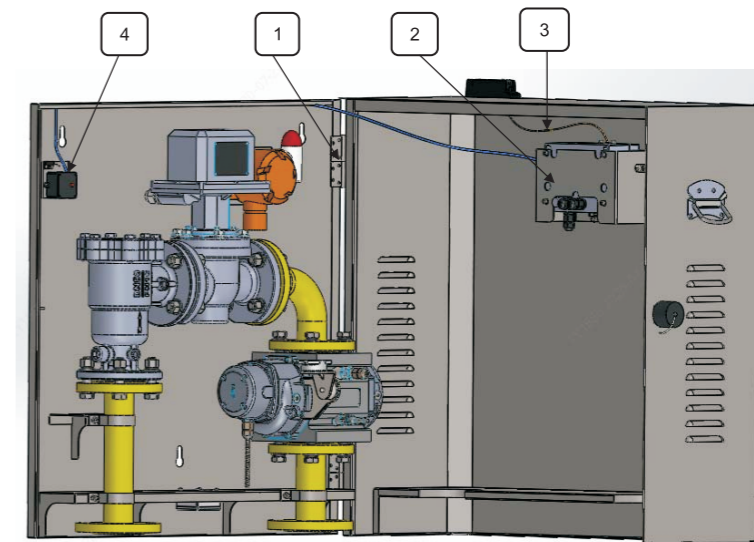


图7 安装组合门示意图

6、使用注意事项

- 6.1 燃气计量箱应在规定的压力范围和流量范围内使用，以保证正常稳定运行。
- 6.2 燃气计量箱首次使用或检修后使用前，必须对各阀门和测量仪表进行正确设定和检查。
- 6.3 手动阀门的启闭速度不应过快。
- 6.4 定期开闭各阀门，检查开闭灵活性，并加注润滑油脂。
- 6.5 使用中应定期巡检并做如实记录，以确定运行稳定。
- 6.6 使用壁挂式计量箱（DN40和DN50）时，搬运时不能用提手往上提上搬运（具体见5.3.4）。

7、 包装、运输、贮存

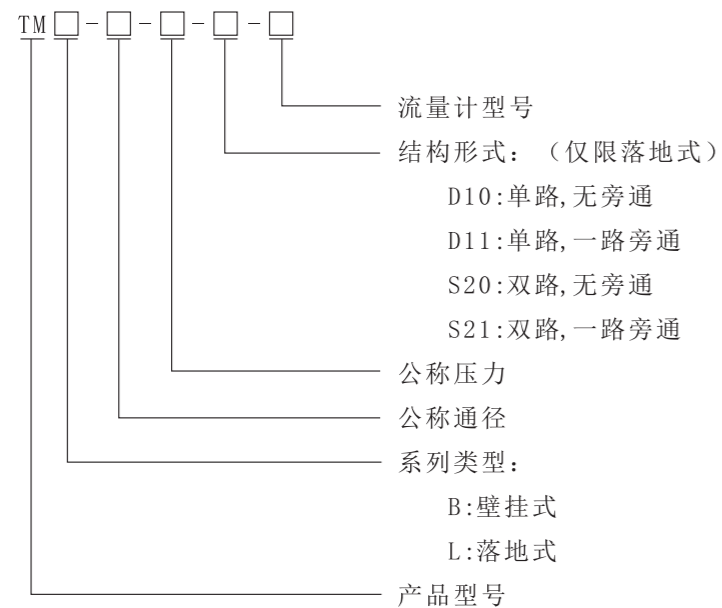
- 7.1 燃气计量箱应装在有防碰撞、防震动的衬垫（材料）的包装箱内，不允许在箱内自由窜动、装卸、搬运时应小心轻放。
- 7.2 流量计运输、贮存应符合GB/T25480《仪器仪表运输、贮存基本环境条件及试验方法》的要求。
- 7.3 贮存环境条件要求
 - a. 防雨防潮；
 - b. 不受机械振动冲击；
 - c. 温度范围-20℃～+50℃；
 - d. 相对湿度不大于80%；
 - e. 环境不含腐蚀性气体。

8、 开箱及检查

- 8.1 开箱时检查外部包装的完整性，根据装箱单核对箱内物品数量、规格，检查仪表及配件的完整性。
- 8.2 随机文件
 - a. 产品合格证；
 - b. 检定证书；
 - c. 使用说明书（包括主要设备说明书）；
 - d. 装箱单；
 - e. 监检证书（当客户要求时）。

9、 订货须知

- 9.1 用户订购本产品时应根据管道公称通径、公称压力、流量范围、介质最大压力、介质温度范围及环境条件选择合适的规格，当使用在危险场所需有防爆要求的必须注明防爆具体要求。
- 9.2 用户在订货时，请按照下列格式详细正确地填写。



注：可选配功能有指纹锁、开关报警、燃气泄漏报警；订单增加选配功能需另外备注。