

用户第一
信誉至上



TBQC 型
CPU 卡气体涡轮流量计

使用说明书

PA 2020F760-33、2020F969-33

天信仪表集团有限公司

地址：浙江省温州市苍南县工业园区花莲路 198 号

邮编：325800

销售热线：0577-68856655

售后热线：400-926-9922

网址：www.tancy.com

本公司保留对说明书的修改权利。 版本：V3.2-20240228

天信仪表集团有限公司
Tancy Instrument Group Co.,Ltd.

CONTENT

目录

一、概述	01
二、主要特点	01
三、结构与工作原理	02
四、主要技术参数与功能	03
五、选型与安装	05
六、使用注意事项	09
七、故障排除与服务	10
八、包装、运输及贮存	10
九、开箱及检查	11
十、订货须知	11
附录一 天然气真实相对密度 Gr 的确定	12
附录二 天然气物理性质表	13

一、概述

TBQC 型 CPU 卡气体涡轮流量计是集气体涡轮流量计（传感器）、CPU 卡流量补偿控制仪（以下简称“控制仪”）、控制阀门于一体的计量仪表，既能对气体流量进行计量并转化到标况下的流量和总量，又能以 CPU 卡为媒介，对气体耗量实行“先购气，后用气”的新型贸易结算管理方式，实现预付费功能的新型流量计。它综合了计算机软件、网络通信、智能卡应用、密钥安全等多个技术领域，是城市燃气理想的预付费大口径流量计量产品。

本产品执行 GB/T 28848《智能气体流量计》、国家规程 JJG 1037《涡轮流量计检定规程》和企业标准 Q/TX 23《TBQC 型 CPU 卡气体涡轮流量计》。

二、主要特点



基表部分

- 采用新型高频流量信号模块，具有灵敏度高、可靠性好，始动流量低的优点。
- 采用进口仪表专用精密轴承，准确度高，稳定性好。
- 精心设计的流道结构，避免了气流在轴承间的流动，提高了涡轮流量计的介质适应性。
- 独特的反推结构和密封结构设计，确保轴承长期可靠运行。
- 独立式机芯设计，互换性好、维护方便。
- 设计有整流性能优良的整流器，前后直管段要求较低。
- 采用四通阀门设计，便于压力传感器的保护和在线对压力精度进行检定。



控制阀门部分

- 零压损结构设计，采用轨道球阀结构，阀门通径与管道直径相同。
- 采用慢开慢关方式，开关阀动作稳定可靠。
- 采用开阀卡控制用户频繁开关阀门，保证燃气设备用气安全。
- 电池电量耗尽后，阀门可自动关闭，此时所有用户信息都将存储在非易失性存储器中，以保护用户利益。



控制仪部分

- 集 CPU 卡操作、体积修正计算和阀门控制于一体，结构紧凑，可靠性高。
- 控制仪可 180°随意旋转，安装方便。
- 可检测介质的温度与压力并进行自动补偿和压缩因子自动修正，直接检测气体的标况体积流量和标况体积总量。
- 采用外置式数字温度和压力传感器，以 I²C 接口与控制仪进行数据通信，测量精度与控制仪无关，同规格直接互换，并带三通阀门和保护套，可对传感器进行在线拆卸、更换和检定，使用方便。
- 数采用主 / 辅电池供电方式，采用低功耗技术设计，整机功耗低，内电池可使用五年以上，也可外接电源长期供电源，并保障阀门可靠地开 / 关。
- 采用 EEPROM 数据存贮技术，具备历史数据的存贮与查询功能。
- 采用 CPU 卡，并内嵌 ESAM 安全模块，对卡的每一步操作都需要进行安全认证，安全性高。
- 卡内可存储每次仪表读卡信息，燃气公司在售气时可通过用户管理系统读取卡内所有信息，方便用户管理。
- 功能卡种类齐全，可发行用户卡、应急购气卡、设置卡、采集卡、转移卡、开阀卡等多种卡，满足用户、表具信息管理、充值全部功能。
- 可选择贸易结算单位为体积量 (m³) 或货币 (元)，当选择货币 (元) 时，可采用调价卡进行气价调整。
- 具备防盗气监控功能，当有相关防盗气行为发生时，能够检测、记录并报警，如内嵌无线模块，还可实时推送。

三、结构与工作原理

3.1 流量计结构



图 1 流量计结构图

3.2 涡轮流量传感器工作原理

当气流进入流量计时，首先经过独立机芯的前导流体并加速，在流体的作用下，由于涡轮叶片与流体流向成一定角度，此时涡轮产生转动力矩，在涡轮克服阻力矩和摩擦力矩后开始转动。当诸力矩达到平衡时，转速稳定，涡轮转动角速度与气体工况流速成线性关系，并由高频信号模块输出与工况体积流量成正比的脉冲信号，与压力、温度传感器检测到的压力、温度信号同时输出给 CPU 卡流量补偿仪进行处理，同时采用 CPU 卡作为传输介质，将用户够得的气量输入其中，CPU 卡流量补偿控制仪根据输入的信号和购气量及原来所剩余量进行计量处理，得到介质的温度、压力、标准体积流量、总量和余量，并根据余量值控制阀门开关而实现供气的控制，从而实现预付费。

四、主要技术参数与功能

4.1 流量计规格、基本参数和性能指示

表 1

公称口径 mm	型号规格	流量范围 (m ³ /h)	Q _{max} 时 压力损失 (kPa)	开、关阀 时间 (秒)	阀门类型	阀门最大 工作压力 (MPa)	壳体材料
50 (2")	TBQC-50A	6 ~ 65	0.70	≤ 120	TCVL-B 阀门	0.6 (0.8 为 特殊要求)	铝合金、 球磨铸铁
	TBQC-50B	10 ~ 100	1.37				
80 (3")	TBQC-80A	8 ~ 160	0.64	≤ 240			
	TBQC-80B	13 ~ 250	1.08				
	TBQC-80C	20 ~ 400	2.26				
100 (4")	TBQC-100A	13 ~ 250	0.57	≤ 400			
	TBQC-100B	20 ~ 400	1.02				
	TBQC-100C	32 ~ 650	2.49				
150 (6")	TBQC-150A	32 ~ 650	0.42	≤ 480		0.4	
	TBQC-150B	50 ~ 1000	1.40				
	TBQC-150C	80 ~ 1600	1.78				
200 (8")	TBQC-200A	50 ~ 1000	0.11	≤ 600			
	TBQC-200B	80 ~ 1600	0.28				
	TBQC-200C	130 ~ 2500	0.65				
50 (2")	TBQC-50A	6 ~ 65	0.70	≤ 60	TCVL-M 阀门	0.4	
	TBQC-50B	10 ~ 100	1.37				
80 (3")	TBQC-80A	8 ~ 160	0.64	≤ 120			
	TBQC-80B	13 ~ 250	1.08				
	TBQC-80C	20 ~ 400	2.26				
100 (4")	TBQC-100A	13 ~ 250	0.57	≤ 240			
	TBQC-100B	20 ~ 400	1.02				
	TBQC-100C	32 ~ 650	2.49				
150 (6")	TBQC-150A	32 ~ 650	0.42	≤ 480			
	TBQC-150B	50 ~ 1000	1.40				
	TBQC-150C	80 ~ 1600	1.78				
200 (8")	TBQC-200A	50 ~ 1000	0.11	≤ 600			
	TBQC-200B	80 ~ 1600	0.28				
	TBQC-200C	130 ~ 2500	0.65				

注：1. 球墨铸铁材质设计温度：-20℃ ~ +80℃；
2. 铝合金材质设计温度：-30℃ ~ +80℃；
3. 介质最大压力不超过阀门最大工作压力；
4. 压力损失值为常压下介质为干空气（密度约为 1.2kg/m³）时实际值。

4.2 流量计准确度等级

在流量计的量程范围内，其准确度等级和最大示值误差：

准确度等级为：1.0 级；

最大示值误差为： $\pm 1.0\%$ ($20\% Q_{\max} \leq Q \leq Q_{\max}$)， $\pm 2.0\%$ ($Q_{\min} \leq Q < 20\% Q_{\max}$)；

准确度等级为：1.5 级；

最大示值误差为： $\pm 1.5\%$ ($20\% Q_{\max} \leq Q \leq Q_{\max}$)， $\pm 3.0\%$ ($Q_{\min} \leq Q < 20\% Q_{\max}$)；

温度最大示值误差： $\pm 0.5^{\circ}\text{C}$ ；

压力最大示值误差： $\pm 0.2\%$ ($\geq 20\% P_{\max}$)， $\pm 0.2\% \text{FS}$ ($< 20\% P_{\max}$)（在 $-15^{\circ}\text{C} \sim +65^{\circ}\text{C}$ 内）。

4.3 标况条件

$P=101.325\text{kPa}$ ； $T=293.15\text{K}$ 。

4.4 使用环境条件

- 环境温度： $-25^{\circ}\text{C} \sim +55^{\circ}\text{C}$
- 相对湿度：5% ~ 95%
- 大气压力： $70\text{kPa} \sim 106\text{kPa}$

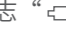
4.5 使用介质条件

- 介质温度： $-20^{\circ}\text{C} \sim +80^{\circ}\text{C}$
- 测量的介质：天然气、城市煤气等各种燃气、烷类及工业惰性气体。

警告：严禁直接用于测量乙炔气、氧气或氢气等可爆气体！

4.6 电气性能指标

4.6.1 工作电源

- 外电源
 - +24 ($1 \pm 10\%$) V d.c, 纹波 $< \pm 1\%$ ，适用于脉冲输出、RS485 等。
- 主电源
 - 1 组 3.6V 锂电池 (ER34615)，电池电压在 2.0V ~ 3.6V 时均可正常工作。当电压低于 2.8V 时，出现欠压指示，显示屏上的电池标志“”闪烁显示并报警输出，当欠电量达 40 小时后关闭阀门。
- 备用电池
 - 1 节 7.2V 锂电池，平时为主电源供电，备用电源不工作，当主板与阀门控制板之间的连线被破坏时，备用电源工作，关闭阀门。当电压将至预定值时，显示屏上的“电量不足”闪烁显示并报警输出，40 小时后关闭阀门。

4.6.2 整机功耗

- 外电源， $< 1\text{W}$ 。
- 内电源，平均功耗 $\leq 1.5\text{mW}$ ，可连续使用 5 年以上。

4.6.3 脉冲输出方式

直接将流量传感器检测的工况脉冲信号经光耦隔离放大输出，高电平 $\geq 20\text{V}$ ，低电平 $\leq 1\text{V}$ 。

4.6.4 RS485 通信（采用光电隔离 RS485 通信模块）

采用 RS485 接口，可直接与上位机或二次仪表联网，回传流量计当前运行数据、仪表参数等。

4.6.5 报警

- 报警情形：流量计余气量低于流量计设置的报警量和电池欠电量时报警。
- 报警方式：报警时，报警电路为开集电极输出方式（OC 输出），以每分钟输出 4 秒钟的周期报警直至报警情形消除为止。

4.7 实时数据存贮功能

流量计为了适应数据管理方面的需要，增加了实时数据存贮功能，记录中有最多 2 个月的小时记录、最多 6 个月的日记录和最多 2 年的月记录数据。记录可通过 RS485 接口以通信的方式读取，也可通过采集卡以插卡的方式读取。

4.8 流量计典型误差曲线

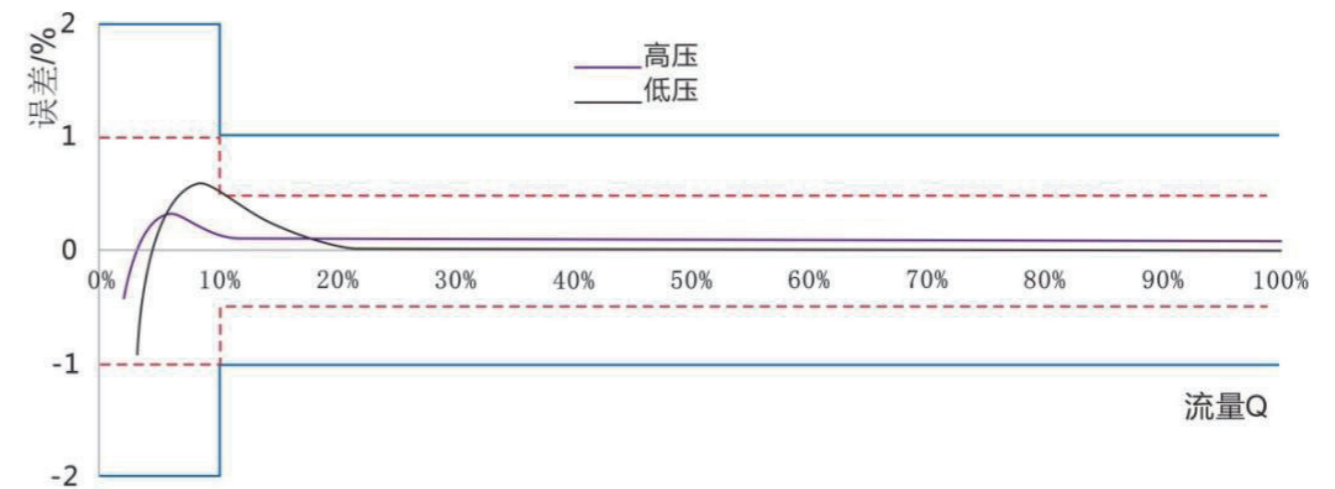


图 2 典型误差曲线图

4.9 防爆标志：Ex ib IIB T4 Gb

4.10 防护等级：IP65

4.11 流量补偿控制器的技术参数和功能特点请见《FCC 型流量补偿控制器使用说明书》。

五、选型与安装

5.1 选型

5.1.1 不宜选用的场合

- 要求流量超出表 1 的流量范围；
- 频繁中断、强烈脉动流等流量急剧变化的场合，如快速开 / 关的阀门等，快速打开阀门的冲击将会损坏涡轮；
- 氢气、氧气、乙炔和强腐蚀性气体；
- 介质压力大于控制阀最大工作压力的场合（见表 1）。

5.1.2 规格的确定

如已知工况流量范围，直接查表 1 确定规格；或依据标况下的供气流量范围及介质压力计算工况流量范围，再查表 1 确定规格。一般要求工况下流量计的常用流量范围处于 $20\% Q_{\max} \sim 80\% Q_{\max}$ 为最佳。

5.1.3 流量计的压力损失

由于采用零压损球阀，流量计的压力损失基本等于基表的压力损失，按以下公式（1）计算流量计在工况下的压力损失 ΔP ，流量计的最大压力损失必须满足条件（2）方可保证流量计能正常使用，当压损不满足以下公式时，应选较大规格。

5.1.3.1 压力损失可用下式计算：

$$\Delta P = \Delta P_{Q_{max}} \cdot \frac{\rho_n}{1.205} \cdot \frac{P_g}{P_n} \cdot \frac{T_n}{T_g} \cdot \frac{Z_n}{Z_g} \cdot \left(\frac{Q}{Q_{max}}\right)^2 \quad (1)$$

式中： ρ_n ：被测气体在标况（20°C，101.325kPa）下的密度；

$\Delta P_{Q_{max}}$ ：时压力损失，见表 1；

P_g ：工况下的介质压力（kPa，绝压）；

P_n ：标准大气压（101.325kPa）；

T_n ：标况下的绝对温度（293.15K）；

T_g ：工况下绝对温度（273.15+t）K；

Z_n 、 Z_g ：分别为标况下和工况下的气体压缩系数；

Q ：工况流量（m³/h）；

Q_{max} ：流量计上限流量（m³/h）。

5.1.3.2 压损应满足条件： $P_1 - \Delta P_{Q_{max}} \geq P_{Lmin}$ (2)

式中： P_1 ：在最大流量时介质的最低工作压力；

$\Delta P_{Q_{max}}$ ：流量计在工况下最大流量时的最大压力损失；

P_{Lmin} ：用（燃）气具使用所要求的最低入口压力。

5.1.3.3 上限压力的选择

应根据介质的最高使用压力，按下表选择上限压力：

表 2（单位：MPa）

公称口径 \ 介质压力 (MPa 绝压)	≤ 0.2	0.1 ~ 0.5	0.2 ~ 0.7	0.2 ~ 0.9
DN50 ~ DN100	0.2	0.5	0.7	0.9
DN150、DN200	0.2	0.5	/	/

5.2 流量计外形尺寸及安装

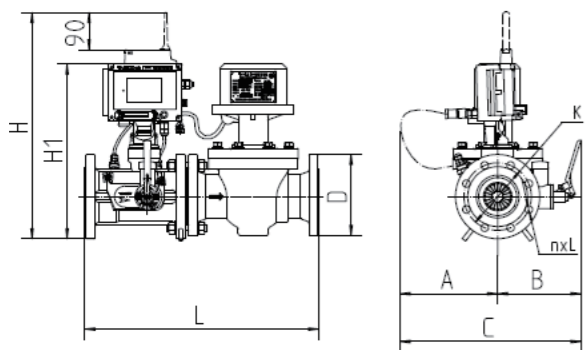


图 3-1 流量计配 B 型阀门外形图

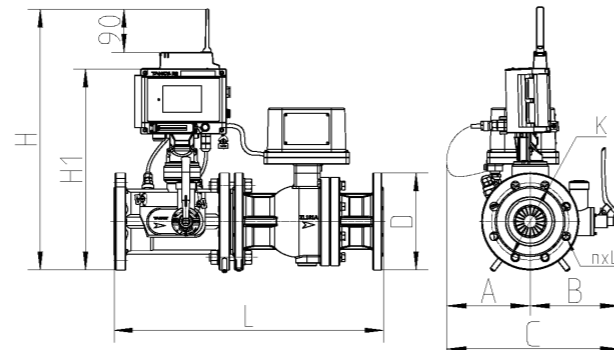


图 3-2 流量计配 M 型阀门外形图

5.2.1 流量计安装连接尺寸

表 3

型号规格	公称口径 DN	L	H	H1	C	A	B	D	K	n x L
TBQC-50	50	538	522	397	406	171	235	165	125	入口 4 x M16
										出口 4 x φ18
TBQC-80	80	554	560	435	421	171	250	200	160	8 x φ18
TBQC-100	100	664	567	442	471	210	261	220	180	8 x φ18
TBQC-150	150	934	610	485	525	235	290	285	240	8 x φ22
TBQC-200	200	1124	677	552	549	235	314	340	295	12 x φ22

5.2.2 流量计配套法兰图

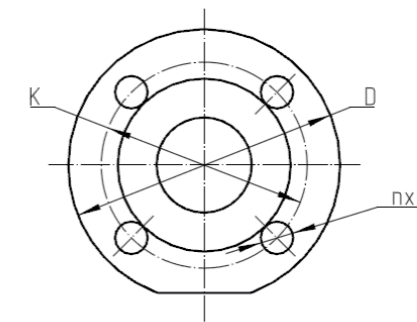


图 4a 法兰连接尺寸图

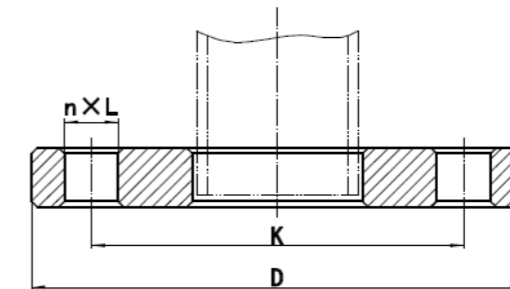


图 4b 平面 (FF) 板式平焊钢制管法兰

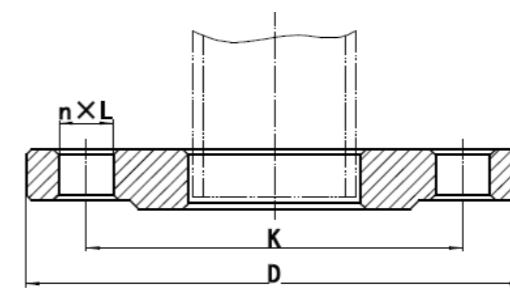


图 4c 突面 (RF) 板式平焊钢制管法兰

5.2.3 流量计配套法兰尺寸

表 4

型号规格	公称通径	公称压力 PN	法兰连接尺寸		
			D	K	n×L
TBQC--50	50	16	165	125	4×φ18
TBQC--80	80		200	160	8×φ18
TBQC--100	100		220	180	8×φ18
TBQC--150	150		285	240	8×φ22
TBQC--200	200		340	295	12×φ22

5.2.4 流量计安装

- a. 严禁流量计在线焊接管道法兰，可预先安装替代流量计的直管段进行线上法兰焊接作业。
- b. 安装流量计前应将管道内的杂物、焊渣、粉尘清理干净。
- c. 管道设备配置建议按图 5 所示安装；为了便于维修，不影响流体正常运送，应并联一路作为备用计量管道。

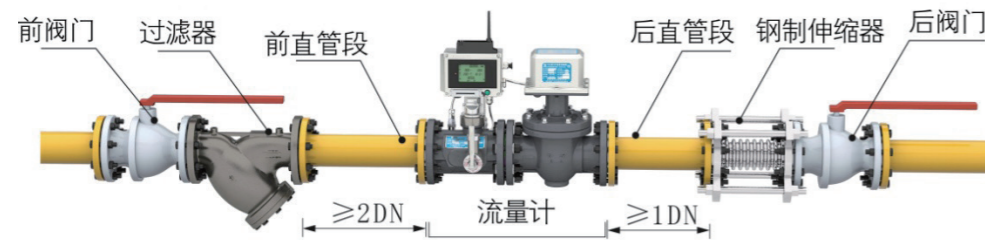


图 5 流量计水平安装示意图

- d. 流量计本身配置性能优良的内藏式整流器，对于如标准 GB/T 18940-2003/ISO 9951: 1993《封闭管道中气体流量的测量 涡轮流量计》所述的低水平扰动情况，须保证前直管段 $\geq 2DN$ ，后直管段 $\geq 1DN$ ；对于标准所述的高水平扰动，须保证前直管段 $\geq 10DN$ ，后直管段 $\geq 5DN$ ；对于超强扰动源如产生强烈偏心出口喷射流的调压器等，建议在流量计上游安装整流器（整流器符合 GB2624 要求），整流器出口到流量计入口连接端 $\geq 4DN$ ，如图 6 所示。

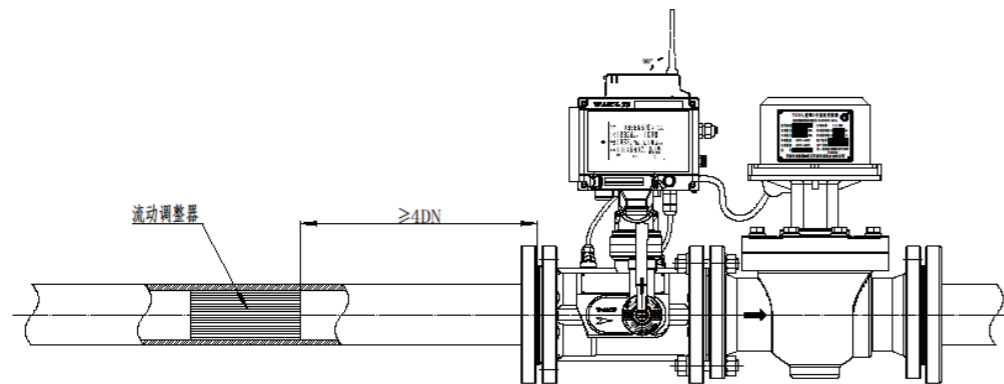


图 6 超强扰动时管道整流器配置

- e. 为了防止杂质进入流量计，必须安装过滤器，过滤网目数应 ≥ 120 ；过滤器安装于流量计前直管段上游。（建议过滤器由我公司配套提供）
- f. 流量计应水平安装（需垂直安装时应在订货时注明，产品需要做相应的配置：安装使用时，气体方向应从上至下）。
- g. 流量计水平安装时，建议在流量计后直管段后安装钢制伸缩器（补偿仪），伸缩器必须符合管道设计的公称通径和公称压力的要求。（伸缩器是作为管道应力的补偿及方便流量计的安装和拆卸）
- h. 流量计采用双取压口结构：其一备用，可与二次仪表相连；另一用于检定取压。流量计取压口连接螺纹为 NPT 1/4，另可选择不锈钢卡套接头配套使用。

注意：本系列流量计不能在表前取压！

- i. 流量计安装在室外使用时，建议加配防护罩，以免雨水浸入和烈日暴晒而影响流量计使用寿命。
- j. 流量计周围不能有强的外磁场干扰及强烈的机械振动。
- k. 流量计需可靠接地，但不得与强电系统地线公用。
- l. 安装现场应不存在对铝合金有腐蚀作用的气体。
- m. 需要外加电源或接线时，必须按《FCC 型流量补偿控制器使用说明书》中的要求进行，否则可能损坏仪表或造成安全问题。
- n. 当配置 FCC- III 型流量补偿控制仪时，建议安装信号强度大于 -80dBm 的场合，若安装在金属箱内（如调压箱等），应选用专用的天线延长线延伸至金属箱外。

六、使用注意事项

- 6.1 选型应在规定的流量范围内，防止超量程运行。以获得理想的准确度和保证正常使用寿命（由于试压、吹扫管道或排气造成超速运转以及涡轮在反向流中运转都存在流量计损坏风险）。
- 6.2 为防止瞬间气流冲击而损坏管路和仪表，流量计投入运行时应先缓慢开启前阀门，然后缓缓开启后阀门，在小流量运行 1~2 分钟，仪表运行正常后再全部打开后阀门。关闭阀门时应先缓慢关闭后阀门，切勿突然关闭，以免损坏流量计。
- 6.3 紧急切断阀紧急关闭后重新复位时，必须在流量计前后阀门关闭状态下进行；复位后流量计前后阀门按 6.2 所述操作。
- 6.4 加润滑油应严格按告示牌操作，添加润滑油的体积量可目视油杯刻度或者按推动加油手柄次数而定，其推动加油手柄一次满行程的体积量大约为 1ml；加油频率依气质洁净程度而定，通常每月一次。
- 6.5 流量计运行时不允许随意打开后盖，或更动内部有关参数，否则将影响流量计的正常运行。不得随意松开流量计固定部分和铅封。
- 6.6 温度传感器的拆卸：温度传感器安装在温度套管里，可在线拆装，不影响管道气体输送。
- 6.8 流量补偿控制器使用及注意事项详见《FCC 型流量补偿控制器使用说明书》。
- 6.9 流量计出厂默认配置铅封（塑料铅封）及默认密码，用户收到流量计后妥善管理铅封并及时修改、管理密码。如有疑问，请咨询公司售后或当地服务商。

七、维修和故障排除

7.1 在运行过程中若发生计量示值和实际流量值不符合时，应首先检查管道系统是否符合本流量计的安装要求。

7.2 故障排除

表 5

故障现象	可能原因	排除方法
接通电源后无输出信号	1. 管道无介质流量或流量低于始动流量 2. 检查电源与输出线连接是否正确 3. 信号模块损坏（修正仪不计数，瞬时值为“0”） 4. 驱动放大级电路损坏（修正仪计数正常）	1. 提高介质流量，使其满足要求 2. 正确接线 3. 更换信号模块 4. 更换驱动放大级中损坏的元器件
无流量时流量计有信号输出	1. 流量计接地不良及强电和其它地线接线受干扰 2. 信号模块灵敏度过高或产生自激 3. 供电电源不稳，滤波不良及其它电气干扰	1. 正确接好地线，排除干扰 2. 更换信号模块 3. 修理、更换供电电源，排除干扰
瞬时流量示值显示不稳定	1. 信号模块灵敏度过高或过低，有多记、漏记脉冲现象 2. 流量计叶轮转速不稳定 3. 接地不良	1. 更换信号模块 2. 对叶轮重新安装或排除脏物 3. 检查接地线路，使之正常
累积流量示值和实际流量不符合	1. 流量计仪表系数输入不正确 2. 用户正常流量低于或高于选用流量计的正常流量范围 3. 流量计本身超差	1. 重新标定后输入正确仪表系数 2. 调整管道流量使其正常或选用合适的规格 3. 重新标定
转换显示不正常	转换按键接触不良	更换按键
换上新电池出现死机	上电复位电路不正常或振动电路不起振	重装电池（需放电 5 秒后重装）或将电池盒下的大电解电容两脚短接放电复位

八、包装、运输、贮存

8.1 流量计及配套附件应装在有防碰撞、防震的衬垫（材料）的纸箱或木箱内，不允许在箱内自由窜动；装卸、搬运时应小心轻放。

8.2 流量计运输、贮存应符合 GB/T25480《仪器仪表运输、贮存基本环境条件及试验方法》的要求。

8.3 贮存环境条件要求

- 防雨防潮
- 不受机械振动或冲击
- 温度范围 -20°C~ +50°C
- 相对湿度不大于 80%
- 环境不含腐蚀性气体

九、开箱及检查

9.1 开箱时检查外部包装的完整性，根据装箱单核对箱内物品数量、规格，检查仪表及配件的完整。

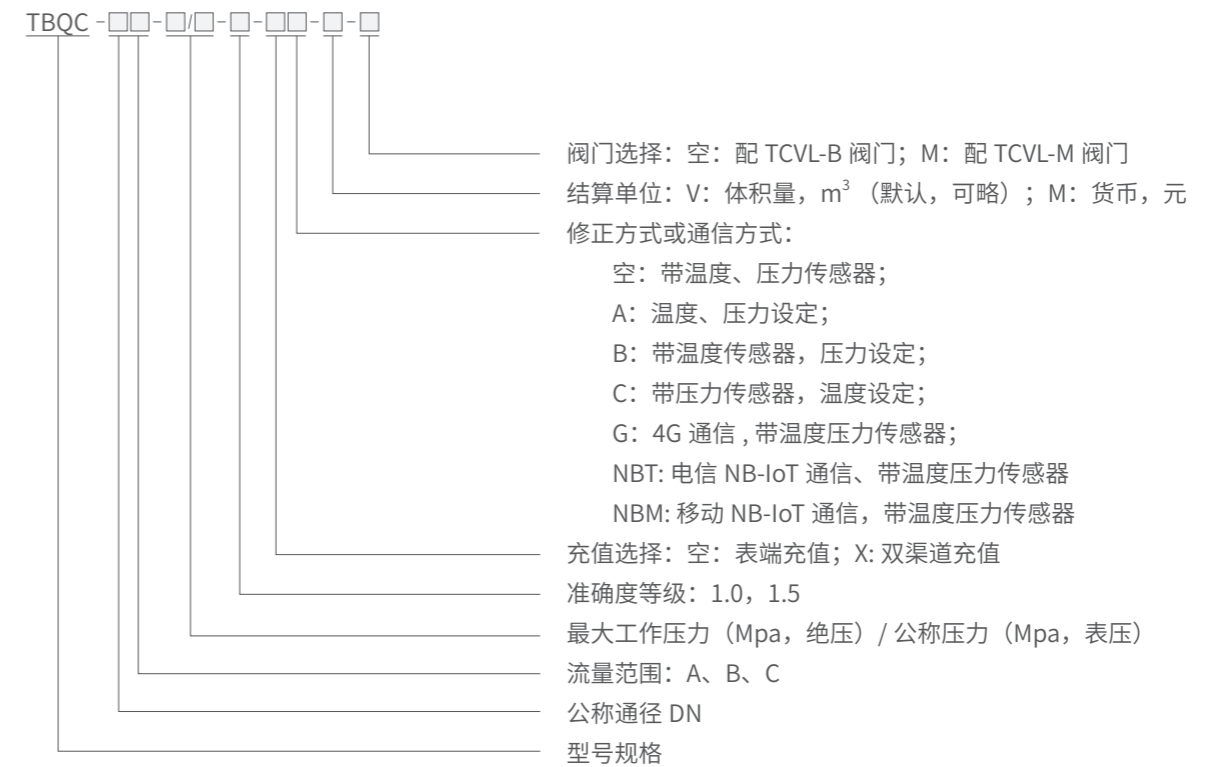
9.2 随机文件

- 产品合格证
- 检定证书
- 使用说明书
- 装箱单

十、订货须知

10.1 用户订购本产品时应根据管道公称口径、公称压力、流量范围、介质最大压力、介质温度范围及环境条件选择合适的规格，当用在危险场所需有防爆要求的必须注明防爆具体要求。

10.2 用户在订货时，请按照下列格式详细正确填写。



10.3 用户如果需要对天然气流量进行压缩因子修正时，应提供以下数据，供补偿仪出厂时输入。

- 真实相对密度 ($0.550 \leq Gr \leq 0.750$)
- 天然气中二氧化碳的摩尔分数 ($M_c \leq 0.15$)
- 天然气中的氮气摩尔分数 ($M_N \leq 0.15$)

附录一 天然气真实相对密度 Gr 的确定

天然气真实相对密度定义为相同状态下天然气密度与干空气密度之比，Gr 为标况下的真实相对密度，其值按下式计算：

$$Gr = \frac{Z_a}{Z_n} \cdot G_i \quad (1)$$

式中：G_i——天然气的理想相对密度，其值按公式 (2) 计算

Z_a——干空气在标况下的压缩因子，其值为 0.99963

Z_n——天然气在标况下的压缩因子，其值按公式 (3) 计算

$$G_i = \sum_{j=1}^n X_j \cdot G_{ij} \quad (2)$$

式中：X_j——天然气 j 组分的摩尔分数，由气分析给出

G_{ij}——天然气 j 组分的理想相对密度，由附录二查取

n——天然气组分总数，由气分析给出

$$Z_n = 1 - \left(\sum_{j=1}^n X_j \sqrt{b_j} \right)^2 \quad (3)$$

式中：√b_j——天然气 j 组分含量的求和因子，由附录二查取

附录二 天然气物理性质表

天然气各组分的理想密度、理想相对密度、求和因子和压缩因子表

组分	理想密 ρ _{ij} 101.325KPa 293.15k	理想相对密度 G _{ij}	求和因子 √b _j 101.325KPa 293.15k	压缩因子 Z _j 101.325KPa 293.15k
甲烷	0.6669	0.5539	0.0424	0.9982
乙烷	1.2500	1.0382	0.0900	0.9919
丙烷	1.8332	1.5224	0.1349	0.9818
丁烷	2.4163	2.0067	0.1844	0.9660
2-甲基丙烷	2.4163	2.0067	0.1792	0.9679
戊烷	2.9994	2.4910	0.2293	0.9474
2-甲基丁烷	2.9994	2.4910	0.2045	0.9528
2, 2-二甲基丙烷	2.9994	2.4910	0.1992	0.9603
己烷	3.5825	2.9753	0.2877	0.9172
2-甲基戊烷	3.5825	2.9753	0.2740	0.9249
3-甲基戊烷	3.5825	2.9753	0.2748	0.9245
2, 2-二甲基丁烷	3.5825	2.9753	0.2551	0.9349
2, 3-二甲基丁烷	3.5825	2.9753	0.2661	0.9292
庚烷	4.1656	3.4596	0.3358	0.8748
2-甲基己烷	4.1656	3.4596	0.3369	0.8365
3-甲基己烷	4.1656	3.4596	0.3367	0.8866
辛烷	4.7488	3.9439	0.4309	0.8143
2, 2, 4-三甲基戊烷	4.7488	3.9439	0.3594	0.8708
环己烷	3.4987	2.9057	0.2762	0.9237
甲基环己烷	4.0718	3.3900	0.3323	0.8896
苯	3.2473	2.6969	0.2596	0.9326
甲苯	3.8304	3.1812	0.3298	0.8912
氢气	0.0838	0.0696	——	1.0006
一氧化碳	1.1644	0.9671	0.0200	0.9996
硫化氢	1.4166	1.1765	0.0943	0.9911
氨气	0.1664	0.1382	0.0160	1.0005
氫气	1.6607	1.3792	0.0265	0.9993
氮气	1.1646	0.9672	0.0173	0.9997
氧气	1.3302	1.1048	0.0255	0.9993
二氧化碳	1.8296	1.5195	0.0595	0.9946
水 (气态)	0.7489	0.6220	0.1670	0.9720
空气	1.2041	1.0000	——	0.99963

注：空气的标准组成，以摩尔分数表示为：

N₂: 0.7809 O₂: 0.2095 Ar: 0.0093 CO₂: 0.0003