



## TYL 型气体腰轮流量计

### 使用说明书

PA 2020F534-33、2016F544-33



# CONTENT

## 目录

一、概述	01
二、主要特点	01
三、工作原理与结构	01
四、主要技术参数	03
五、选型与安装	05
六、使用方法	19
七、使用注意事项	20
八、故障排除与服务	21
九、包装、运输及贮存	21
十、开箱及检查	21
十一、订货须知	22

## 一、概述

TYL 型气体腰轮流量计是我公司自主研发的一种高精度、高可靠、宽范围度、低始动流量的容积式气体计量仪表，产品通过欧盟认证，技术性能指标符合欧标 EN 12480，国际 OIML R137 标准要求。产品可直接测量气体的工况体积，可选择带机械计数器或光电直读式计数器，也可选配各类体积修正仪，实现气体温度、压力的测量和体积转换。

该产品具备多种结构形式和功能配置，可满足用户的不同要求，如物联网、防盗气监控、预付费等功能，已大量应用于城市燃气和工业气体流量计量与检测等领域，是用户实现高精度、高可靠计量的理想仪表。

本产品执行欧洲 EN 12480 标准和国家规程 JJG 633 《气体容积式流量计检定规程》、企业标准 Q/TX15 《TYL 型气体腰轮流量计》。

## 二、主要特点

- 使用期限长**  
 转子精密加工和平衡、高强度表面处理、无磨损转动、无接触密封、自洁功能以及对轴承良好润滑，这些精湛的设计与工艺确保流量计长期正常工作。
- 范围度宽**  
 不同规格流量计的范围度 25:1 ~ 260:1。
- 高精度、高可靠**  
 使用高精度轴承和动平衡工艺处理转子，保证产品长期精准稳定运行。
- 起步流量极低**  
 不同规格流量计的起步流量  $0.03 \text{ m}^3/\text{h} \sim 1.20 \text{ m}^3/\text{h}$ 。
- 压力损失小**  
 不同规格流量计的压力损失  $0.08 \text{ kPa} \sim 0.70 \text{ kPa}$ 。
- 通用性好**  
 所有规格流量计表体组件均可使用通用的附件。
- 互换性好**  
 附件与同规格的表体组件之间均可进行互换。
- 多结构形式**  
 可根据功能需要，选配不同类型的体积修正仪或流量补偿控制器。

## 三、工作原理与结构

### 3.1 工作原理

两个相反方向旋转的 8 字形转子，放在一个坚固的计量室内，经过精密加工的调校齿轮使转子保持正确的相对位置。转子间、转子与壳体、压盖间保持最佳的工作间隙，该间隙提供连续的无接触的密封。

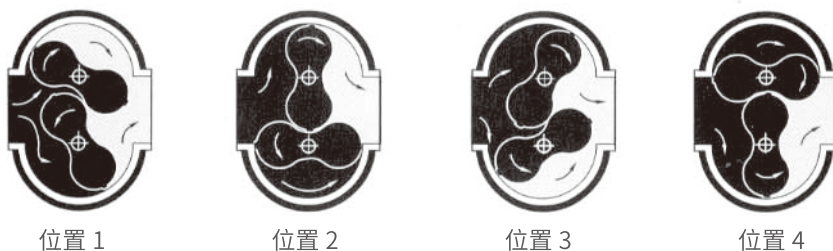


图 1 工作原理图



图 1 中，用上下相反转向的 8 字型转子所在的 4 个不同位置，（位置 1 → 位置 4），说明计量原理：

位置 1：当下转子以逆时针方向转向水平位置时，气体进入壳体和转子的空间；

位置 2：下转子转至水平位置，计量室底部室内存有一个固定体积的气体；

位置 3：当上下转子继续旋转时，计量室底部内气体被排出；

位置 4：与上述过程相同，上转子以顺时针旋转至水平位置，计量室上部存有与计量室底部相同体积的气体。每对转子旋转一周，排出等体积气体 4 次。

当被测气体进入流量计入口端，推动转子旋转，每转动一周就有定体积流量从出口排出，这就是旋转定排量工作原理。转子转动经磁耦合器传递给机械计数器（或输出流量脉冲信号），从而累积流经计量室的体积量，实现计量的目的。

### 3.2.1 壳体组件

a. 介质温度：-20℃~ +80℃；

b. 测量的介质：空气、天然气、城市煤气等各种燃气、烷类及工业惰性气体。

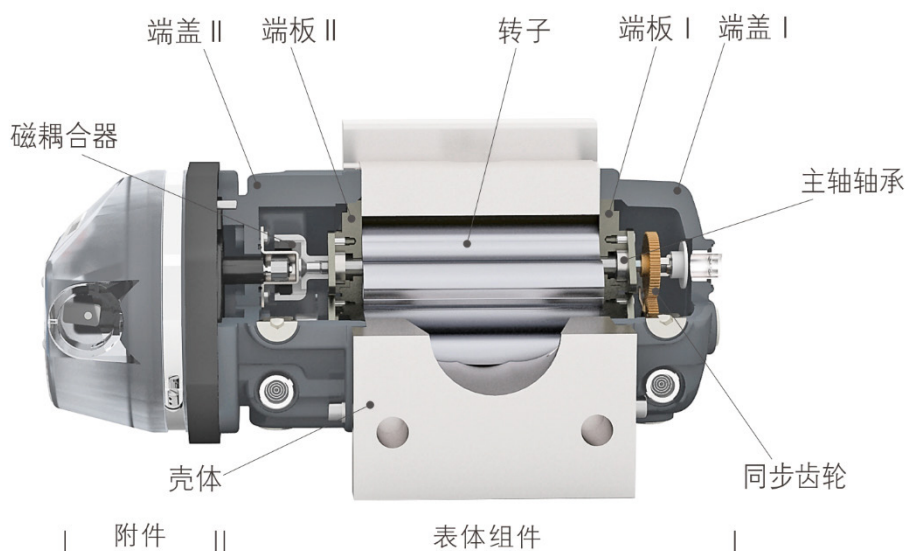


图 2 流量计结构图

## 3.2 主要结构

壳体组件由计量室壳体、一对 8 字形转子、端盖、磁耦合器、主轴轴承等主要零部件组件。两个端盖兼作储油器，甩油系统可以对主轴轴承和同步齿轮进行清洁和润滑。

### 3.2.2 计数器（包括机械计数器和光电直读式计数器）

8 位数字累积工况体积读数。计数器累积量由 8 位字轮组成。G6 流量计累积量数位为 5 位，小数位为 3 位，测试字轮最小分辨率 0.0002m<sup>3</sup>，G10 ~ G65 流量计累积量数位为 6 位，小数位为 2 位，测试字轮最小分辨率 0.002m<sup>3</sup>；G100 ~ G650 流量计累积量数位为 7 位，小数位为 1 位，测试字轮最小分辨率 0.02m<sup>3</sup>；G1000 流量计累积量数位为 8 位，测试字轮最小分辨率 0.2m<sup>3</sup>。读数为工况立方米。带光电直读式计数器时，可直接读取计数器字轮读数，带脉冲输出可实现自诊断功能。

## 四、主要技术参数

### 4.1 流量计型号规格、基本参数和性能指标

表 1

型号规格	公称口径 (mm/inch)	公称压力 / 最大 工作压力 (MPa)	范围度	流量范围 (m <sup>3</sup> /h)	始动流量 (m <sup>3</sup> /h)	停止 流量 (m <sup>3</sup> /h)	q <sub>max</sub> 时 压力损失 (kPa)	每转体积 (m <sup>3</sup> )	低频脉冲 当量 (m <sup>3</sup> )
TYL-G6	20 (3/4")	1.6 2.0	25: 1	0.4 ~ 10	0.03	0.02	0.13	9×10 <sup>-5</sup>	0.01
TYL-G10	25 (1")		40: 1	0.4 ~ 16	0.03	0.02	0.08	1.77×10 <sup>-4</sup>	0.1
TYL-G16	32 (1 1/4")		50: 1	0.5 ~ 25	0.08	0.06	0.14	2.106×10 <sup>-4</sup>	
	40 (1 1/2")		50: 1	0.5 ~ 25	0.08	0.06	0.12	2.106×10 <sup>-4</sup>	
	50 (2")		50: 1	0.5 ~ 25	0.08	0.06	0.15	2.106×10 <sup>-4</sup>	
TYL-G25	40 (1 1/2")		80: 1	0.5 ~ 40	0.06	0.05	0.15	2.838×10 <sup>-4</sup>	
	50 (2")		80: 1	0.5 ~ 40	0.06	0.05	0.13	2.838×10 <sup>-4</sup>	
TYL-G40	40 (1 1/2")		130: 1	0.5 ~ 65	0.06	0.04	0.35	5.676×10 <sup>-4</sup>	
	50 (2")		130: 1	0.5 ~ 65	0.06	0.04	0.24	5.676×10 <sup>-4</sup>	
TYL-G65	50 (2")		200: 1	0.5 ~ 100	0.06	0.05	0.42	7.107×10 <sup>-4</sup>	
TYL-G100	80 (3")		250: 1	0.65 ~ 160	0.04	0.03	0.42	1.053×10 <sup>-3</sup>	
TYL-G160-3"	80 (3")		160: 1	1.6 ~ 250	0.15	0.10	0.50	2.785×10 <sup>-3</sup>	
TYL-G160-4"	100 (4")		160: 1	1.6 ~ 250	0.15	0.10	0.39	2.785×10 <sup>-3</sup>	
TYL-G250	100 (4")		200: 1	2.0 ~ 400	0.10	0.06	0.50	4.211×10 <sup>-3</sup>	
TYL-G400-4"	100 (4")		260: 1	2.5 ~ 650	0.30	0.20	0.70	5.661×10 <sup>-3</sup>	
TYL-G400-6"	150 (6")		100: 1	6.5 ~ 650	0.70	0.50	0.43	1.049×10 <sup>-2</sup>	
TYL-G650	150 (6")	160: 1	6.5 ~ 1000	0.80	0.60	0.47	1.574×10 <sup>-2</sup>		
TYL-G1000	200 (8")	160: 1	10 ~ 1600	1.20	0.90	0.65	1.971×10 <sup>-2</sup>	10.0	

压力损失指在常压下用干空气（密度约为 1.2kg/m<sup>3</sup>）所测的值。

### 4.2 流量计准确度等级

在流量计的量程范围内，其准确度等级和最大示指误差：

1.0 级：±1.0% ( $Q_t \leq Q \leq Q_{max}$ )，±2.0% ( $Q_{min} \leq Q < Q_t$ )；

$Q_t$  为分界流量值，当范围度为 <50:1 时， $Q_t=10\%Q_{max}$ ；当范围度  $\geq 50:1$  时， $Q_t=5\%Q_{max}$ 。

### 4.3 环境条件

a. 环境温度：-30℃~ +60℃，配置体积修正仪时由修正仪决定；

b. 相对湿度：5% ~ 95%；

c. 大气压力：70kPa ~ 106kPa。

#### 4.4 介质条件

a. 介质温度：-20℃~ +80℃；

b. 测量的介质：天然气、城市煤气等各种燃气、烷类及工业惰性气体。

警告：严禁直接用于测量乙炔气、氧气或氢气等可爆气体及强腐蚀性气体！

## 4.5 流量计典型误差特性曲线

图示曲线为 G250 流量计在大气压力和环境温度条件下，以空气介质测得的。

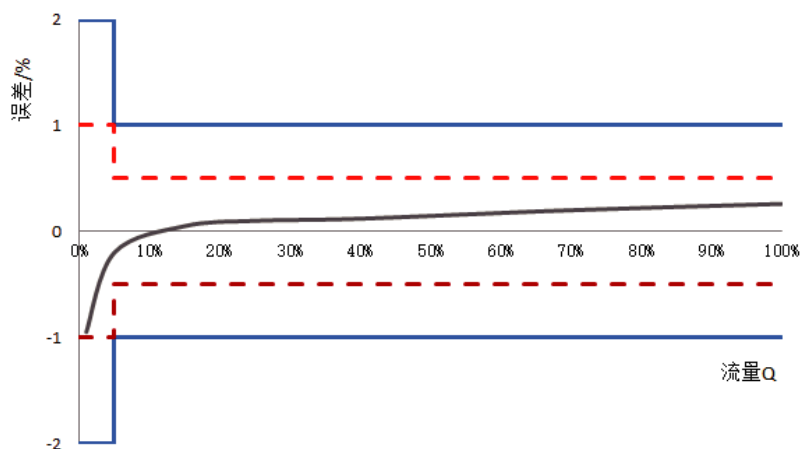


图 3 典型误差特性曲线图

## 4.6 流量计典型压力损失曲线

下图列出 G16 和 G400-4" 流量计的压损曲线，其它规格  $Q_{max}$  时最大压损可从表 1 查出。

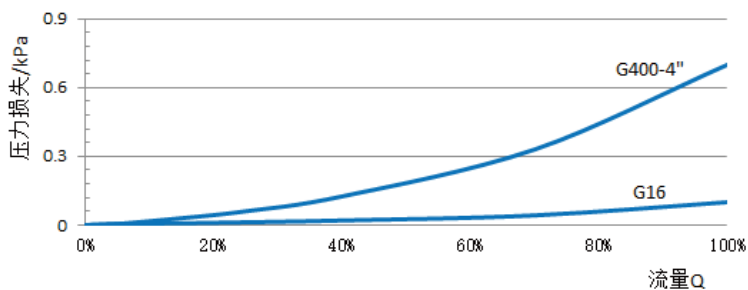


图 4 典型压力损失曲线图

## 4.7 信号发生器 ( 需要时配置 )

### 4.7.1 低频信号发生器

- 检测方式：从减速后的计数器（机械计数器或光电直读式计数器）上取出低频信号；
- 工作电源：3.0 Vd.c（允许范围：2.7 ~ 5Vd.c）；
- 各规格低频信号输出的脉冲当量见表 1
- 接线方式：红线 - 电源正极；黑线 - 电源负极；蓝线 - 脉冲信号输出；白线 - 报警信号输出，平时为高电平，磁攻击时输出为低电平。

### 4.7.2 中频或高频信号发生器



3-黑色 HF-  
4-红色 HF+  
其余为空

## 4.8 双向增计数器 ( 需要时配置 )：可实现双向流体累计计量

## 4.9 防护等级：IP65

### 4.10 光电直读式计数器

- a. 光电直读式计数器工作电源：2.5V d.c. ~ 5.5V d.c.
- b. 休眠工作电流小于 10 $\mu$ A, 采样平均电流小于 30mA。
- c. 接线方式：红线 - 电源正极；黑线 - 电源负极；紫线 -RS485\_A；黄线 -RS485\_B。

## 五、选型与安装

### 5.1 不宜选用的场合

- 5.1.1 要求流量超出表 1 的流量范围；
- 5.1.2 频繁中断、强烈脉动流等流量急剧变化的场合，如快速开/关的阀门等，快速打开阀门的冲击将会损坏转子和同步齿轮；
- 5.1.3 氢气、氧气、强腐蚀性气体。

### 5.2 规格的确

如已知工况流量范围，直接查表 1 确定规格；或依据标况下的供气流量范围及介质压力计算工况流量范围，再查表 1 确定规格。一般要求工况下流量计的常用流量范围处于 10% $Q_{max}$  ~ 90% $Q_{max}$  为最佳。

### 5.3 结构形式的选择

5.3.1 根据使用现场的安装条件及功能等要求，正确选择结构形式。

表 2

结构形式		应用场景							
		温度修正	压力修正	低频脉冲	物联网无线远传			CPU 卡充值	物联网充值
					日传输次数 $\leq$ 10	日传输次数=1	外电源 5Vd.c		
基本型	TYL-G □			选配					
双显示 修正功能	TYL-G □ /FCM	√	√	√					
	TYL-G □ /FCM-V	选配	选配	√					
	TYL-G □ /TFC-B	√	√	√	√		√		
	TYL-G □ /TFC-V	选配	选配	√		√	√		
双显示 CPU 卡功能	TYL-G □ /FCC-III	选配	选配	√	选配		√	√	
	TYL-G □ /FCC-X	√	√	√	√		√	√	√
	TEP-G □ -2	选配	选配	√		√	√	√	
双显示后台 结算功能	TYL-G □ /TFC-B/TCVL- □	√	√	√	√		√		√
	TYL-G □ /TFC-V/TCVL- □	选配	选配	√		√	√		√

5.3.2 当带压力自动检测功能时，为了保证流量计压力检测的准确，应根据介质的最高工作压力正确选择压力传感器的上限压力，如表 3 所示。

表 3

压力传感器上限压力 (MPa, 绝压)	0.2	0.5	1.0	2.0
介质压力范围 (MPa, 绝压)	0.08 ~ 0.2	0.1 ~ 0.5	0.2 ~ 1.0	0.4 ~ 2.0
注：TFC-V、FCM-V 的上限压力为 0.2、0.5、1.0MPa				

## 5.4 流量计外形尺寸及配套法兰

### 5.4.1 流量计外形尺寸

#### 5.4.1.1 基本型及双显示修正功能流量计外形尺寸

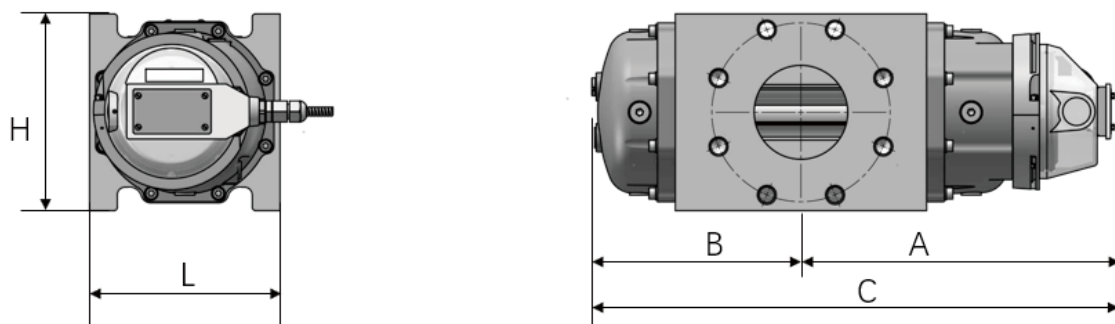
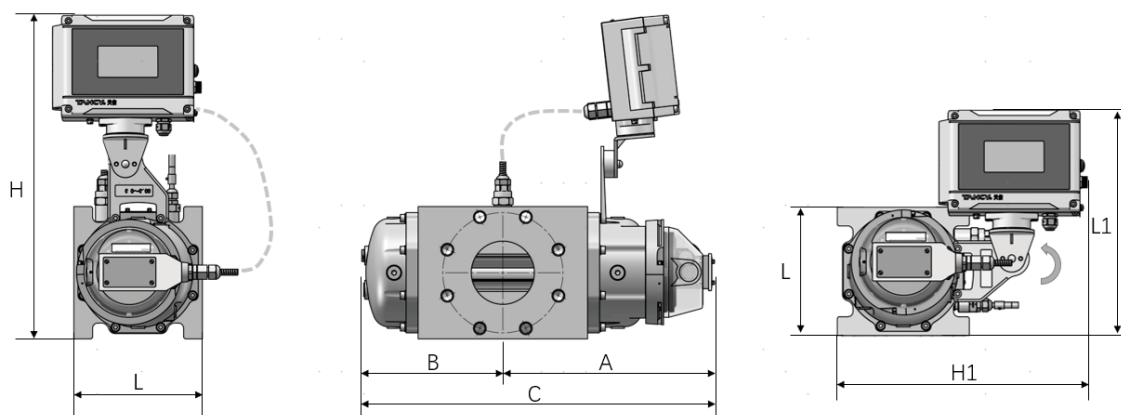


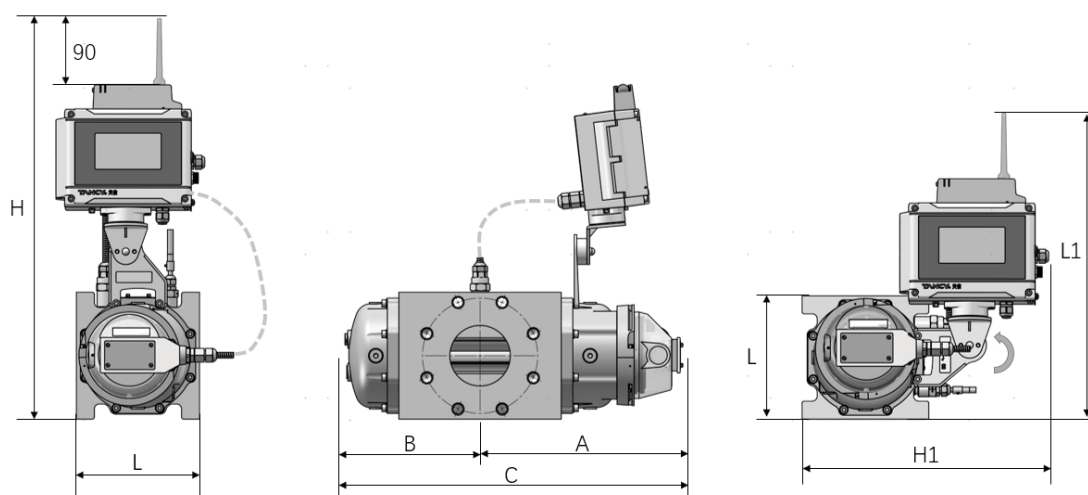
图 5-1 TYL-G □



水平安装

垂直安装

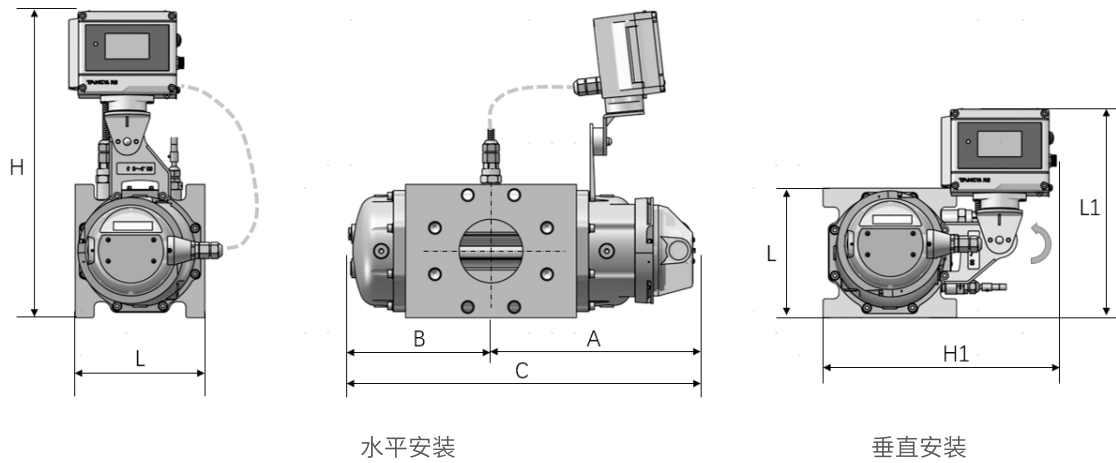
图 5-2 TYL-G □ /FCM



水平安装

垂直安装

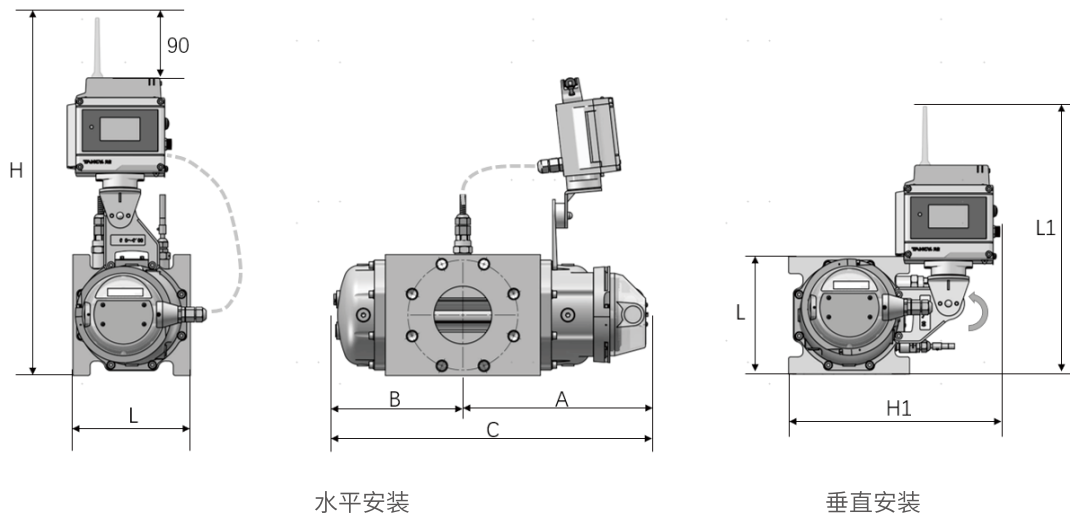
图 5-3 TYL-G □ /TFC-B



水平安装

垂直安装

图 5-4 TYL-G □ /FCM-V



水平安装

垂直安装

图 5-5 TYL-G □ /TFC-V

表 4-1

型号规格	公称 口径 DN	直读式		机械式				B	水平安装					L	垂直安装					
		EDR TFC-B		FCM TFC-B	CTR FCM-V TFC-V	FCM TFC-B	CTR FCM-V TFC-V		CTR EDR	FCM	TFC-B	FCM-V	TFC-V		FCM TFC-B	FCM-V TFC-V	FCM	TFC-B	FCM-V	TFC-V
		C	A	C		A			H						H1		L1			
TYL-G6	20	/	/	258	258	169	169	89	90	360	485	336	461	90	260	222	262	387	238	363
TYL-G10	25	325	222	315	300	212	197	103	125	380	505	356	481	130	286	248	298	423	274	399
TYL-G16	32	340	225	330	315	215	200	115	150	386	511	362	487	171	300	262	310	435	286	411
TYL-G16	40	340	225	330	315	215	200	115	150	386	511	362	487	171	300	262	310	435	286	411
TYL-G25	40	378	244	368	353	234	219	134	150	386	511	362	487	171	300	262	310	435	286	411
TYL-G40	40	382	243	372	357	233	218	139	180	430	555	406	531	171	348	310	300	425	276	401
TYL-G16	50	340	225	330	315	215	200	115	150	386	511	362	487	171	300	262	310	435	286	411
TYL-G25	50	378	244	368	353	234	219	134	150	386	511	362	487	171	300	262	310	435	286	411
TYL-G40	50	382	243	372	357	233	218	139	180	430	555	406	531	171	348	310	300	425	276	401

TYL-G65	50	412	258	402	387	248	233	154	180	430	555	406	531	171	348	310	300	425	276	401
TYL-G100	80	486	295	476	461	285	270	191	180	430	555	406	531	171	348	310	300	425	276	401
TYL-G160-3"	80	510	303	500	485	293	278	207	240	497	622	473	598	241	410	372	355	480	331	456
TYL-G160-4"	100	510	303	500	485	293	278	207	240	497	622	473	598	241	410	372	355	480	331	456
TYL-G250	100	623	359	613	598	349	334	264	240	497	622	473	598	241	410	372	355	480	331	456
TYL-G250-6"	150	713	403	703	688	393	378	310	460	720	845	696	821	450	635	598	452	577	428	553
TYL-G400-4"	100	745	422	735	720	412	397	323	240	497	622	473	598	241	410	372	355	480	331	456
TYL-G400-6"	150	713	403	703	688	393	378	310	460	720	845	696	821	450	635	598	452	577	428	553
TYL-G650	150	851	472	841	826	462	447	379	460	720	845	696	821	450	635	598	452	577	428	553
TYL-G1000	200	957	525	947	932	515	500	432	460	720	845	696	821	600	635	598	527	652	503	628

## 5.4.1.2 双显示 CPU 卡功能流量计外形尺寸

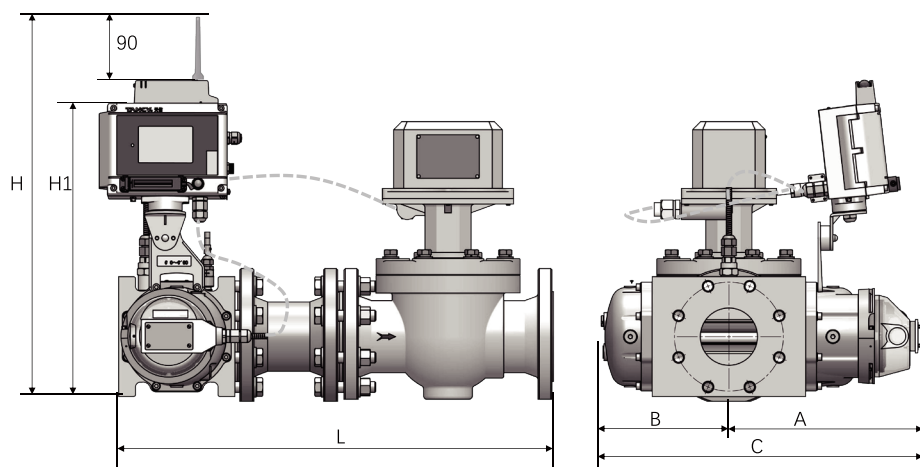


图 5-6 TYL-G □ /FCC- □ -B 水平安装

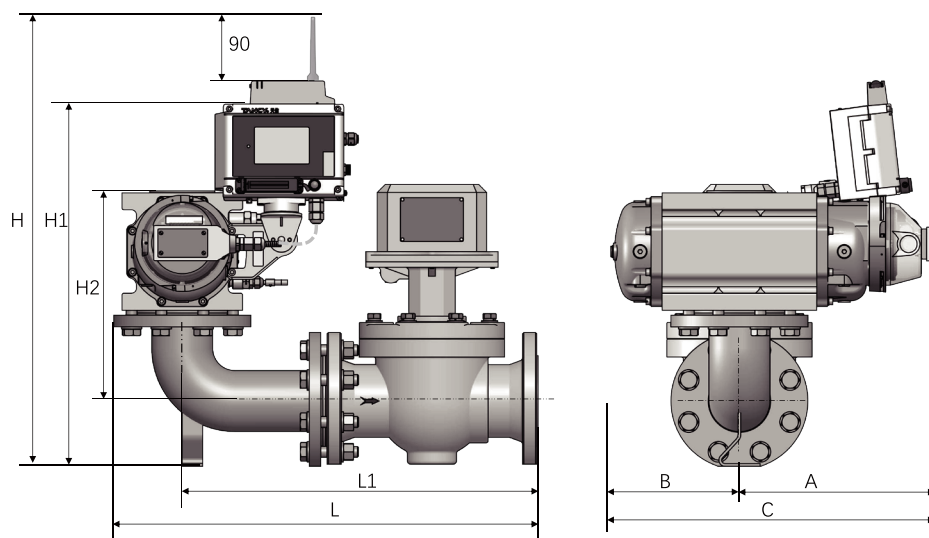


图 5-7 TYL-G □ /FCC- □ -B 垂直安装



表 4-2

型号规格	公称口径	水平安装			垂直安装					C	A	B
		L	H	H1	L	L1	H	H1	H2			
TYL-G16/FCC- □ -DN50-B	50	560	511	386	550	469	635	510	285	330	215	115
TYL-G25/FCC- □ -DN50-B	50	560	511	386	550	469	635	510	285	368	234	134
TYL-G40/FCC- □ -DN50-B	50	560	555	430	560	469	635	510	285	372	233	139
TYL-G65/FCC- □ -DN50-B	50	560	555	430	560	469	635	510	285	402	248	154
TYL-G100/FCC- □ -DN80-B	80	640	555	430	620	514	655	530	303	476	285	191
TYL-G160-3"/FCC- □ -DN80-B	80	709	622	497	635	514	710	585	373	499	292	207
TYL-G160-4"/FCC- □ -DN100-B	100	759	622	497	685	569	725	600	385	499	292	207
TYL-G250/FCC- □ -DN100-B	100	759	622	497	685	569	725	600	385	613	349	264
TYL-G250-6"/FCC- □ -DN150-B	150	1088	845	720	954	719	955	830	689	703	393	310
TYL-G400-4"/FCC- □ -DN100-B	100	759	622	497	685	569	725	600	385	731	408	323
TYL-G400-6"/FCC- □ -DN150-B	150	1088	845	720	954	719	955	830	689	703	393	310
TYL-G650/FCC- □ -DN150-B	150	1088	845	720	954	719	955	830	689	841	462	379
TYL-G1000/FCC- □ -DN200-B	200	1328	845	720	1069	834	1135	1010	914	947	515	432

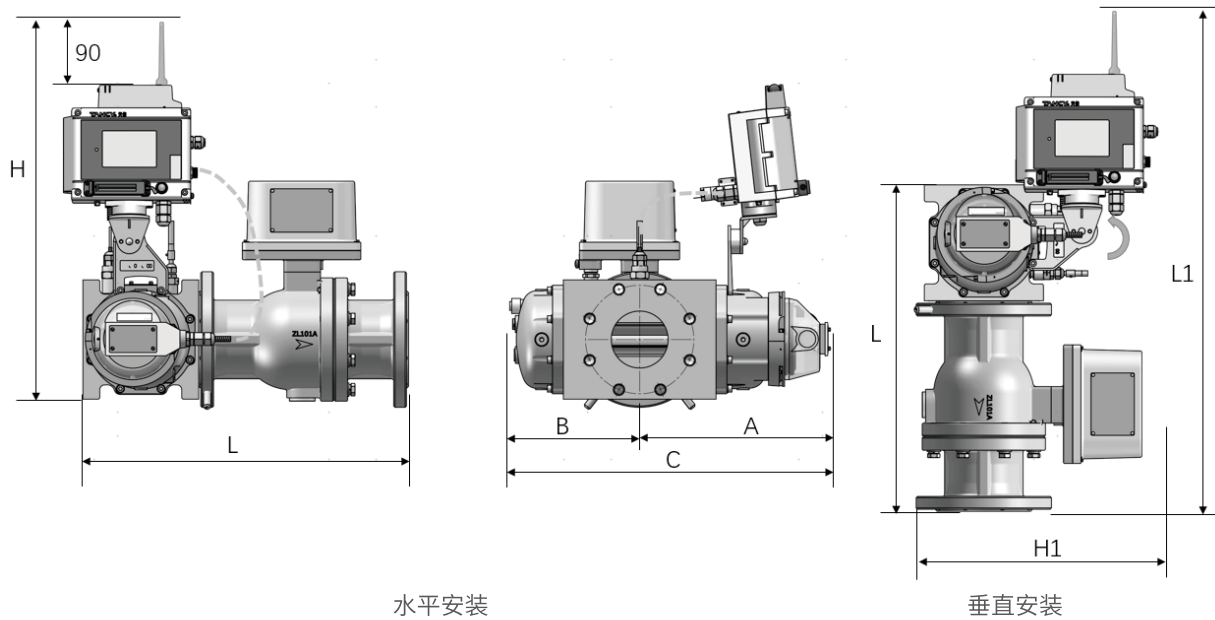


图 5-8 TYL-G □ /FCC- □ -M

表 4-3

型号	口径	L	H	L1	H1	C	A	B
TYL-G6/FCC- □ -DN20-M	20	274	485	565	260	258	169	89
TYL-G10/FCC- □ -DN25-M	25	314	505	601	286	315	212	103
TYL-G16/FCC- □ -DN32-M	32	385	511	649	300	330	215	115
TYL-G16/FCC- □ -DN40-M	40	385	511	649	300	330	215	115
TYL-G25/FCC- □ -DN40-M	40	385	511	649	300	368	234	134



TYL-G40/FCC- □ -DN40-M	40	385	555	639	348	372	233	139
TYL-G16/FCC- □ -DN50-M	50	405	511	669	300	330	215	115
TYL-G25/FCC- □ -DN50-M	50	405	511	669	300	368	234	134
TYL-G40/FCC- □ -DN50-M	50	405	555	659	348	372	233	139
TYL-G65/FCC- □ -DN50-M	50	405	555	659	348	402	248	154
TYL-G100/FCC- □ -DN80-M	80	485	555	739	348	476	285	191
TYL-G160-3 " /FCC- □ -DN80-M	80	555	622	794	410	500	293	207
TYL-G160-4 " /FCC- □ -DN100-M	100	605	622	844	410	500	293	207
TYL-G250/FCC- □ -DN100-M	100	605	622	844	410	613	349	264
TYL-G400-4 " /FCC- □ -DN100-M	100	605	622	844	410	735	412	323

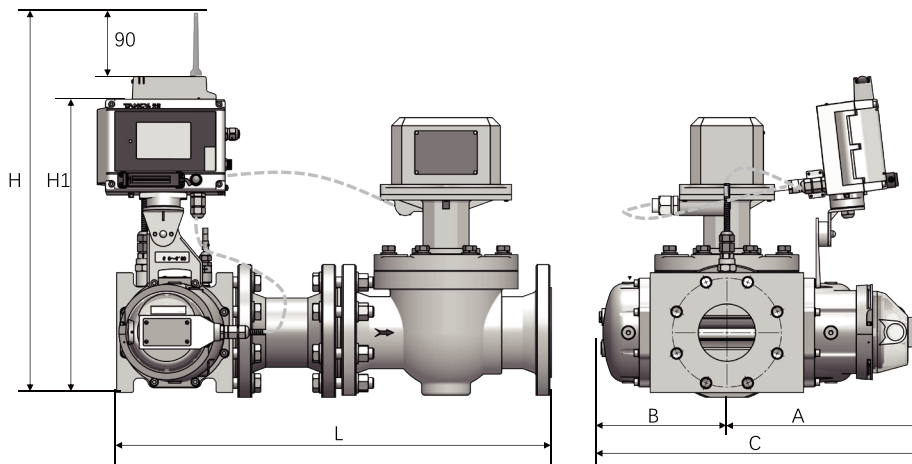


图 5-9 TYL-G □ /FCC- □ -M(DN150, DN200) 水平安装

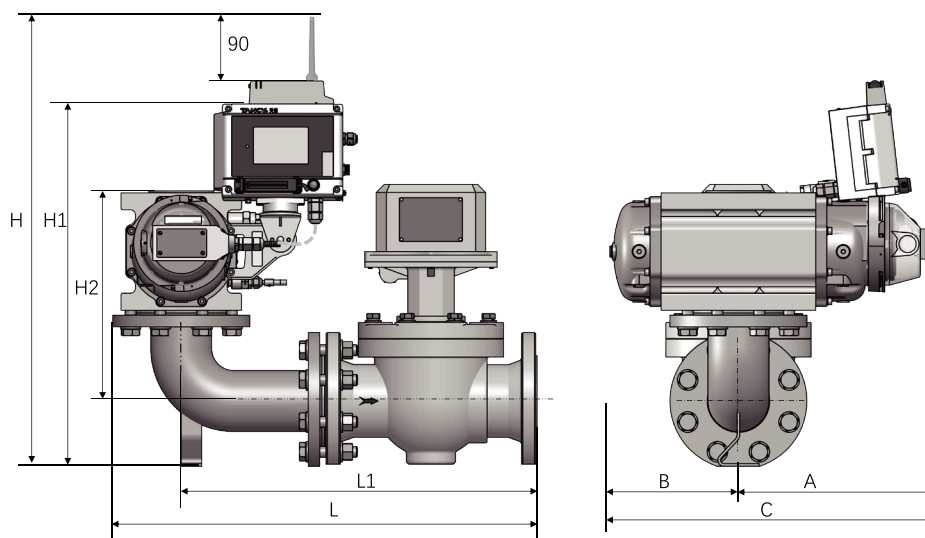


图 5-10 TYL-G □ /FCC- □ -M(DN150, DN200) 垂直安装

表 4-4

型号规格	公称口径	水平安装			垂直安装					C	A	B
		L	H	H1	L	L1	H	H1	H2			
TYL-G400-6"/FCC- □ -DN150-M	150	1088	845	720	954	719	955	830	689	703	393	310
TYL-G650/FCC- □ -DN150-M	150	1088	845	720	954	719	955	830	689	841	462	379
TYL-G1000/FCC- □ -DN200-M	200	1328	845	720	1069	834	1135	1010	914	947	515	432

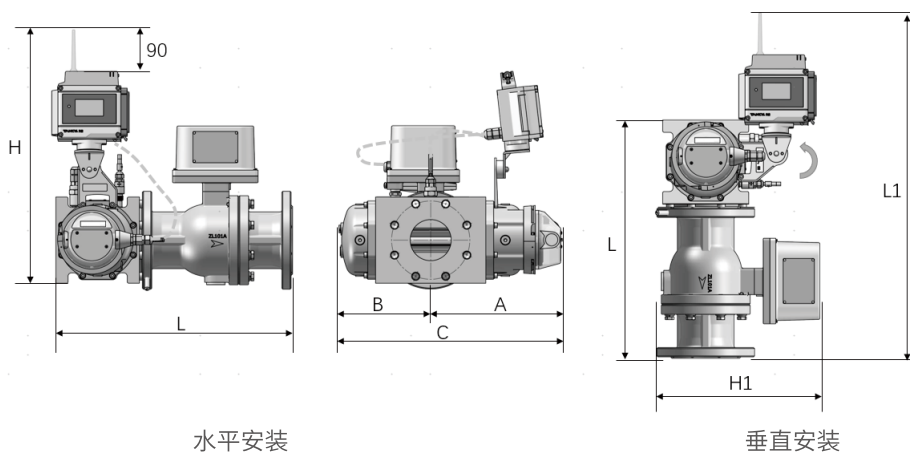
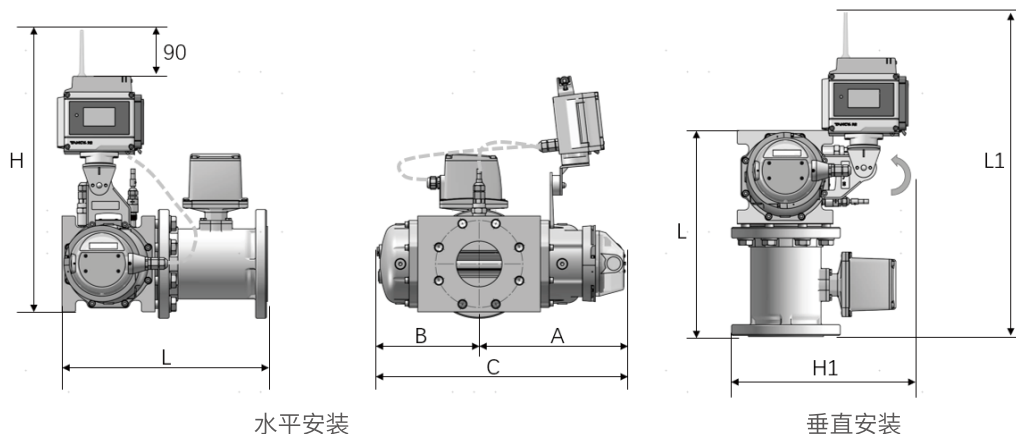


表 4-5

型号	口径	L	L1	H	H1	C	A	B
TEP-G6-DN20- □ -2	20	234	501	455	222	258	169	89
TEP-G6-DN20- □ -2-M		274	541					
TEP-G10-DN25- □ -2	25	274	537	475	248	300	197	103
TEP-G10-DN25- □ -2-M		314	577					
TEP-G16-DN32- □ -2	32	315	555	487	262	315	200	115
TEP-G16-DN32- □ -2-M		385	625					
TEP-G16-DN40- □ -2	40	353	593	487	262	315	200	115
TEP-G16-DN40- □ -2-M		385	625					
TEP-G25-DN40- □ -2	40	353	593	487	262	353	219	134
TEP-G25-DN40- □ -2-M		385	625					
TEP-G40-DN40- □ -2	40	353	583	531	310	357	218	139
TEP-G40-DN40- □ -2-M		385	615					

TEP-G16-DN50- □ -2	50	353	593	487	262	315	200	115
TEP-G16-DN50- □ -2-M		405	645					
TEP-G25-DN50- □ -2	50	353	593	487	262	353	219	134
TEP-G25-DN50- □ -2-M		405	645					
TEP-G40-DN50- □ -2	50	353	583	531	310	357	218	139
TEP-G40-DN50- □ -2-M		405	635					
TEP-G65-DN50- □ -2	50	353	583	531	310	387	233	154
TEP-G65-DN50- □ -2-M		405	635					
TEP-G100-DN80- □ -2	80	378	608	531	310	461	270	191
TEP-G100-DN80- □ -2-M		485	715					
TEP-G160-3"-DN80- □ -2	80	448	663	598	372	485	278	207
TEP-G160-3"-DN80- □ -2-M		555	770					
TEP-G160-4"-DN100- □ -2	100	474	689	598	372	485	278	207
TEP-G160-4"-DN100- □ -2-M		605	820					
TEP-G250-DN100- □ -2	100	474	689	598	372	598	334	264
TEP-G250-DN100- □ -2-M		605	820					
TEP-G400-4"-DN100- □ -2	100	474	689	598	372	720	397	323
TEP-G400-4"-DN100- □ -2-M		605	820					

## 5.4.1.3 双显示后台结算功能流量计外形尺寸

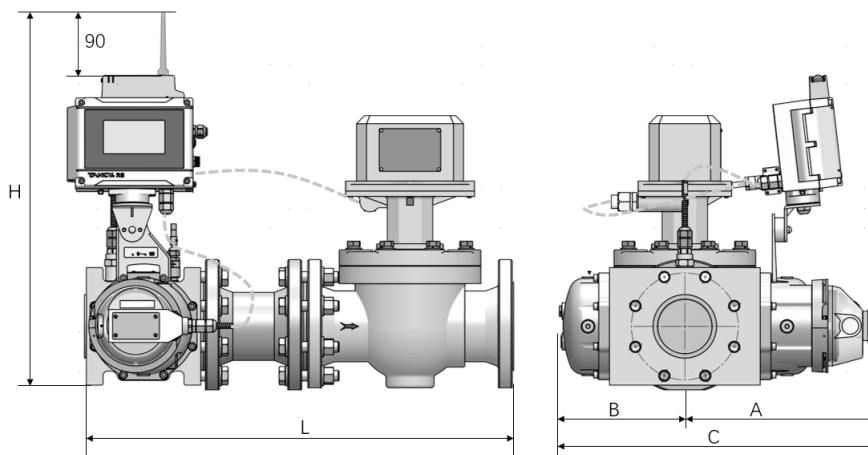


图 5-13 TYL-G □ /TFC-B/TCVL-B- □ -R 水平安装

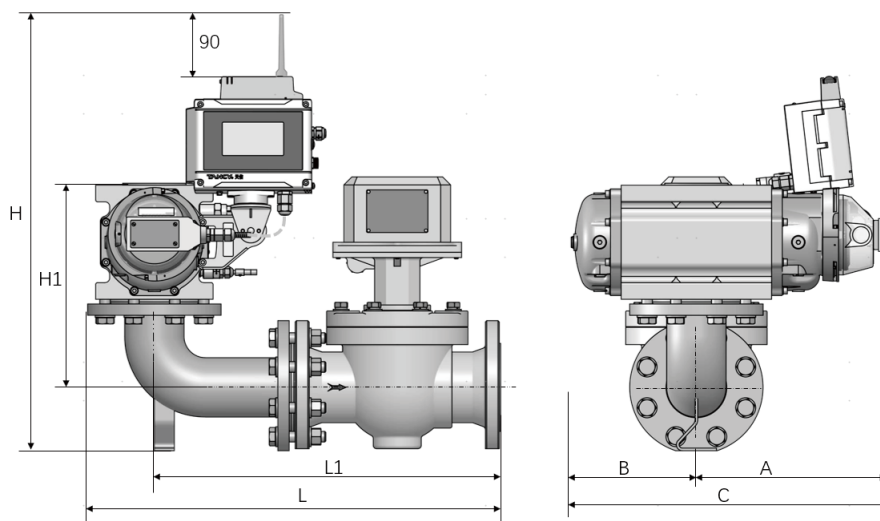


图 5-14 TYL-G □ /TFC- □ /TCVL-B- □ -R 垂直安装

型号规格	公称口径	水平安装		垂直安装				C	A	B
		L	H	L	L1	H	H1			
TYL-G16/TFC-B/TCVL-B-50-R	50	560	511	550	469	635	285	330	215	115
TYL-G16/TFC-V/TCVL-B-50-R		560	487	550	469	611	285	315	200	115
TYL-G25/TFC-B/TCVL-B-50-R	50	560	511	550	469	635	285	368	234	134
TYL-G25/TFC-V/TCVL-B-50-R		560	487	550	469	611	285	353	219	134
TYL-G40/TFC-B/TCVL-B-50-R	50	560	555	560	469	635	285	372	233	139
TYL-G40/TFC-V/TCVL-B-50-R		560	531	560	469	611	285	357	218	139
TYL-G65/TFC-B/TCVL-B-50-R	50	560	555	560	469	635	285	402	248	154
TYL-G65/TFC-V/TCVL-B-50-R		560	531	560	469	611	285	387	233	154
TYL-G100/TFC-B/TCVL-B-80-R	80	640	555	620	514	655	303	476	285	191
TYL-G100/TFC-V/TCVL-B-80-R		640	531	620	514	631	303	461	270	191
TYL-G160-3"/TFC-B/TCVL-B-80-R	80	709	622	635	514	710	373	499	292	207
TYL-G160-3"/TFC-V/TCVL-B-80-R		709	598	635	514	686	373	485	278	207
TYL-G160-4"/TFC-B/TCVL-B-100-R	100	759	622	685	569	725	385	499	292	207
TYL-G160-4"/TFC-V/TCVL-B-100-R		759	598	685	569	701	385	485	278	207
TYL-G250/TFC-B/TCVL-B-100-R	100	759	622	685	569	725	385	613	349	264
TYL-G250/TFC-V/TCVL-B-100-R		759	598	685	569	701	385	598	334	264
TYL-G250-6"/TFC-B/TCVL-B-150-R	150	1088	845	954	719	955	689	703	393	310
TYL-G250-6"/TFC-V/TCVL-B-150-R		1088	821	954	719	931	689	688	378	310
TYL-G400-4"/TFC-B/TCVL-B-100-R	100	759	622	685	569	725	385	731	408	323
TYL-G400-4"/TFC-V/TCVL-B-100-R		759	598	685	569	701	385	720	397	323
TYL-G400-6"/TFC-B/TCVL-B-150-R	150	1088	845	954	719	955	689	703	393	310
TYL-G400-6"/TFC-V/TCVL-B-150-R		1088	821	954	719	931	689	688	378	310
TYL-G650/TFC-B/TCVL-B-150-R	150	1088	845	954	719	955	689	841	462	379
TYL-G650/TFC-V/TCVL-B-150-R		1088	821	954	719	931	689	826	447	379
TYL-G1000/TFC-B/TCVL-B-200-R	200	1328	845	1069	834	1135	914	947	515	432
TYL-G1000/TFC-V/TCVL-B-200-R		1328	821	1069	834	1111	914	932	500	432

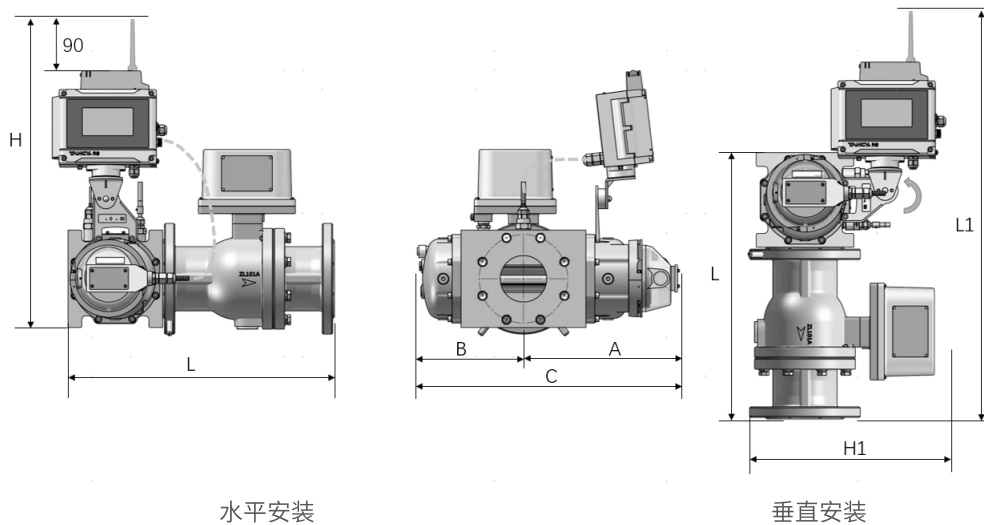


图 5-15 TYL-G □ /TFC- □ /TCVL-M- □ -R

表 4-7

型号	口径	L	H	L1	H1	C	A	B
TYL-G6/TFC-V/TCVL-M-20-R	20	274	455	541	246	258	169	89
TYL-G6/TFC-B/TCVL-M-20-R			485	565	260	258	169	
TYL-G10/TFC-V/TCVL-M-25-R	25	314	475	577	256	300	197	103
TYL-G10/TFC-B/TCVL-M-25-R			505	601	286	315	212	
TYL-G16/TFC-V/TCVL-M-32-R	32	385	487	625	277	315	200	115
TYL-G16/TFC-B/TCVL-M-32-R			511	649	300	330	215	
TYL-G16/TFC-V/TCVL-M-40-R	40	385	487	625	282	315	200	115
TYL-G16/TFC-B/TCVL-M-40-R			511	649	300	330	215	
TYL-G25/TFC-V/TCVL-M-40-R	40	385	487	625	282	353	219	134
TYL-G25/TFC-B/TCVL-M-40-R			511	649	300	368	234	
TYL-G40/TFC-V/TCVL-M-40-R	40	385	531	615	310	357	218	139
TYL-G40/TFC-B/TCVL-M-40-R			555	639	348	372	233	
TYL-G16/TFC-V/TCVL-M-50-R	50	405	487	645	296	315	200	115
TYL-G16/TFC-B/TCVL-M-50-R			511	669	300	330	215	
TYL-G25/TFC-V/TCVL-M-50-R	50	405	487	645	296	353	219	134
TYL-G25/TFC-B/TCVL-M-50-R			511	669	300	368	234	
TYL-G40/TFC-V/TCVL-M-50-R	50	405	531	635	310	357	218	139
TYL-G40/TFC-B/TCVL-M-50-R			555	659	348	372	233	
TYL-G65/TFC-V/TCVL-M-50-R	50	405	531	635	310	387	233	154
TYL-G65/TFC-B/TCVL-M-50-R			555	659	348	402	248	
TYL-G100/TFC-V/TCVL-M-80-R	80	485	531	715	335	461	270	191
TYL-G100/TFC-B/TCVL-M-80-R			555	739	348	476	285	
TYL-G160-3 " /TFC-V/TCVL-M-80-R	80	555	598	770	372	485	278	207
TYL-G160-3 " /TFC-B/TCVL-M-80-R			622	794	410	500	293	
TYL-G160-4 " /TFC-V/TCVL-M-100-R	100	605	598	820	372	485	278	207
TYL-G160-4 " /TFC-B/TCVL-M-100-R			622	844	410	500	293	
TYL-G250/TFC-V/TCVL-M-100-R	100	605	598	820	372	598	334	264
TYL-G250/TFC-B/TCVL-M-100-R			622	844	410	613	349	
TYL-G400-4 " /TFC-V/TCVL-M-100-R	100	605	598	820	372	720	397	323
TYL-G400-4 " /TFC-B/TCVL-M-100-R			622	844	410	735	412	

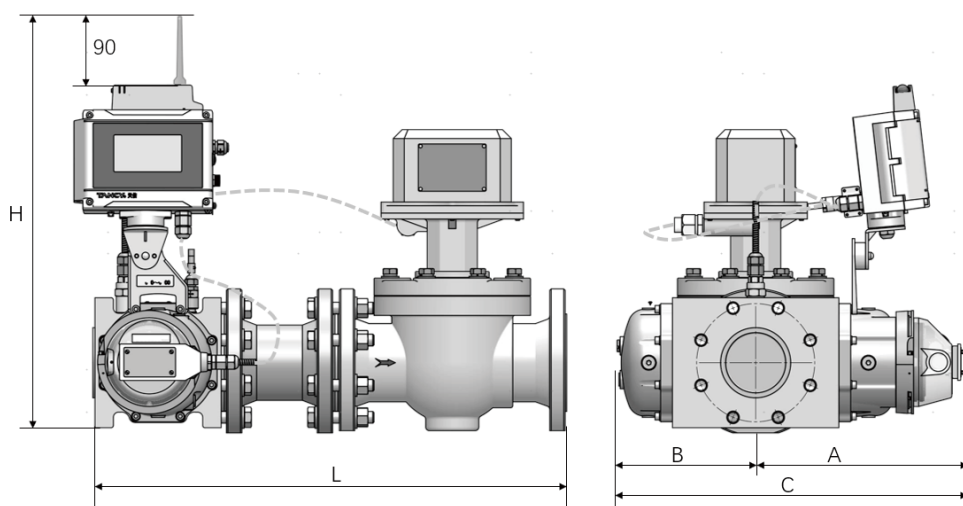


图 5-16 TYL-G □ /TFC-B/TCVL-M- □ -R(DN150, DN200) 水平安装

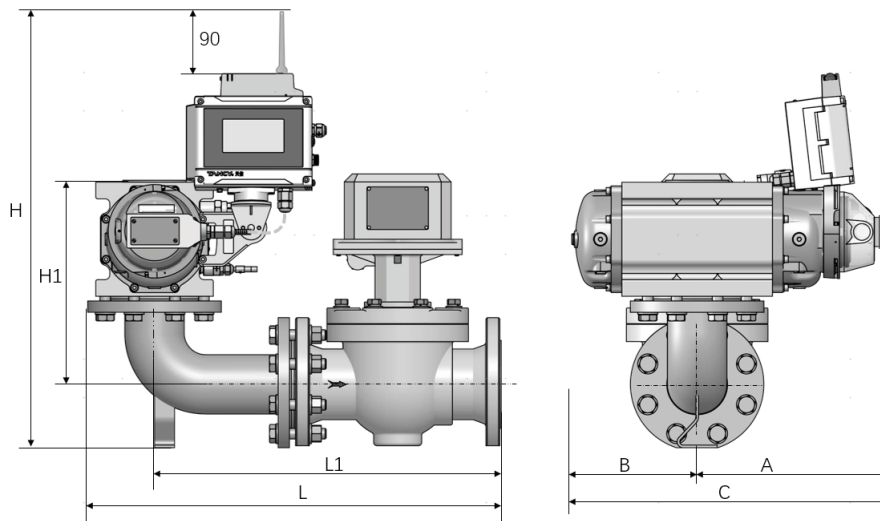
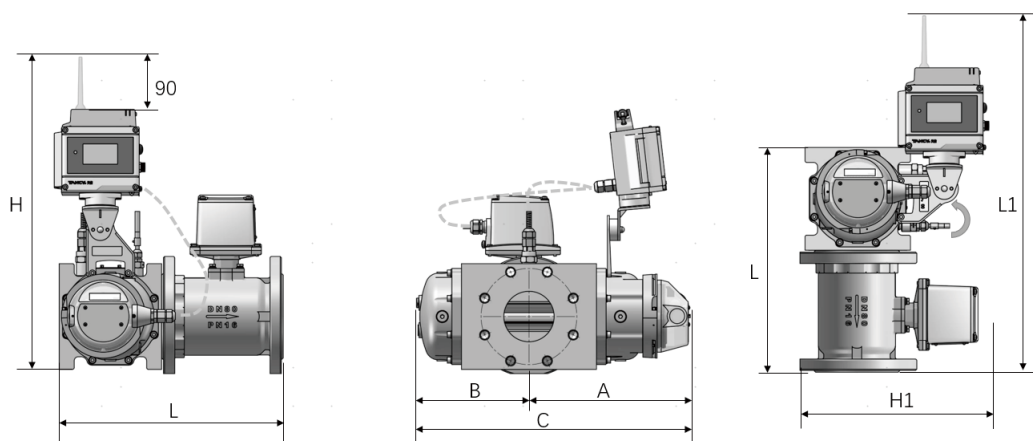


图 5-17 TYL-G □ /TFC- □ /TCVL-M- □ -R(DN150, DN200) 垂直安装

表 4-8

型号规格	公称通径	水平安装		垂直安装				C	A	B
		L	H	L	L1	H	H1			
TYL-G400-6"/TFC-B/TCVL-M-150-R	150	1088	845	954	719	955	689	703	393	310
TYL-G400-6"/TFC-V/TCVL-M-150-R		1088	821	954	719	931	689	688	378	310
TYL-G650/TFC-B/TCVL-M-150-R	150	1088	845	954	719	955	689	841	462	379
TYL-G650/TFC-V/TCVL-M-150-R		1088	821	954	719	931	689	826	447	379
TYL-G1000/TFC-B/TCVL-M-200-R	200	1328	845	1069	834	1135	914	947	515	432
TYL-G1000/TFC-V/TCVL-M-200-R		1328	821	1069	834	1111	914	932	500	432



水平安装

垂直安装

图 5-18 TYL-G □ /TFC- □ /TCVL-C- □ -R

表 4-9

型号	通径	L	H	L1	H1	C	A	B
TYL-G6/TFC-V/TCVL-C-20-R	20	234	455	501	222	258	169	89
TYL-G6/TFC-B/TCVL-C-20-R			485	525	260	258	169	
TYL-G10/TFC-V/TCVL-C-25-R	25	274	475	537	248	300	197	103
TYL-G10/TFC-B/TCVL-C-25-R			505	561	286	315	212	
TYL-G16/TFC-V/TCVL-C-32-R	32	315	487	555	262	315	200	115
TYL-G16/TFC-B/TCVL-C-32-R			511	579	300	330	215	
TYL-G16/TFC-V/TCVL-C-40-R	40	353	487	593	262	315	200	115
TYL-G16/TFC-B/TCVL-C-40-R			511	617	300	330	215	
TYL-G25/TFC-V/TCVL-C-40-R	40	353	487	593	262	353	219	134
TYL-G25/TFC-B/TCVL-C-40-R			511	617	300	368	234	
TYL-G40/TFC-V/TCVL-C-40-R	40	353	531	583	310	357	218	139
TYL-G40/TFC-B/TCVL-C-40-R			555	607	348	372	233	
TYL-G16/TFC-V/TCVL-C-50-R	50	353	487	593	262	315	200	115
TYL-G16/TFC-B/TCVL-C-50-R			511	617	300	330	215	
TYL-G25/TFC-V/TCVL-C-50-R	50	353	487	593	262	353	219	134
TYL-G25/TFC-B/TCVL-C-50-R			511	617	300	368	234	
TYL-G40/TFC-V/TCVL-C-50-R	50	353	531	583	310	357	218	139
TYL-G40/TFC-B/TCVL-C-50-R			555	607	348	372	233	
TYL-G65/TFC-V/TCVL-C-50-R	50	353	531	583	310	387	233	154
TYL-G65/TFC-B/TCVL-C-50-R			555	607	348	402	248	
TYL-G100/TFC-V/TCVL-C-80-R	80	378	531	608	310	461	270	191
TYL-G100/TFC-B/TCVL-C-80-R			555	632	348	476	285	
TYL-G160-3"/TFC-V/TCVL-C-80-R	80	448	598	663	372	485	278	207
TYL-G160-3"/TFC-B/TCVL-C-80-R			622	687	410	500	293	
TYL-G160-4"/TFC-V/TCVL-C-100-R	100	474	598	689	372	485	278	207
TYL-G160-4"/TFC-B/TCVL-C-100-R			622	713	410	500	293	
TYL-G250/TFC-V/TCVL-C-100-R	100	474	598	689	372	598	334	264
TYL-G250/TFC-B/TCVL-C-100-R			622	713	410	613	349	
TYL-G400-4"/TFC-V/TCVL-C-100-R	100	474	598	689	372	720	397	323
TYL-G400-4"/TFC-B/TCVL-C-100-R			622	713	410	735	412	

## 5.4.3 流量计安装

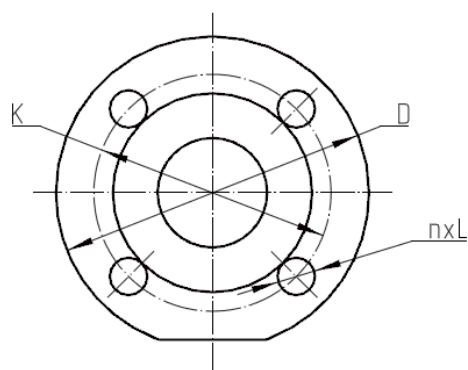


图 6-1 法兰连接尺寸图

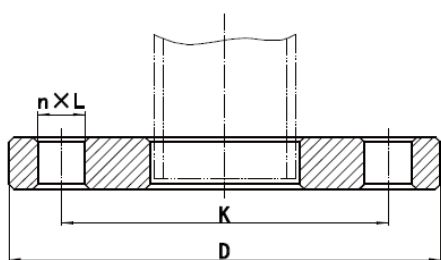


图 6-2 平面 (FF) 钢制管法兰

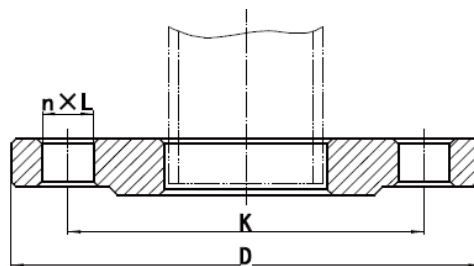


图 6-3 突面 (RF) 钢制管法兰

## 5.4.4 流量计配套法兰尺寸

型号规格	公称通径	公称压力 PN	法兰连接尺寸		
			D	K	n×L
TYL-G6	20	16	105	75	4×14
TYL-G10	25		115	85	4×14
TYL-G16	32		140	100	4×18
TYL-G16	40		150	110	4×18
TYL-G25	40		150	110	4×18
TYL-G40	40		150	110	4×18
TYL-G16	50		165	125	4×18
TYL-G25	50		165	125	4×18
TYL-G40	50		165	125	4×18
TYL-G65	50		165	125	4×18
TYL-G100	80		200	160	8×18
TYL-G160-3"	80		200	160	8×18
TYL-G160-4"	100		220	180	8×18
TYL-G250	100		220	180	8×18
TYL-G250-6"	150		285	240	8×22
TYL-G400-4"	100		220	180	8×18
TYL-G400-6"	150		285	240	8×22
TYL-G650	150		285	240	8×22
TYL-G1000	200		340	295	12×22



流量计的安装有两种方法，即水平安装和垂直安装（建议采用垂直安装）。当流量计垂直安装时，介质进口端需在上方，气流由上向下流动，这样安装使得转子对脏物具有自清洁能力；而在水平安装时，流量计进出口端轴线不得低于管道轴线，以免介质中的脏污杂质滞留于流量计的计量室内，影响正常转速。

安装时，在流量计上游必须配置过滤器或者过滤网（120～200目），以改善介质的纯净度。（建议过滤器由我公司配套提供）典型安装方法见图7和图8。

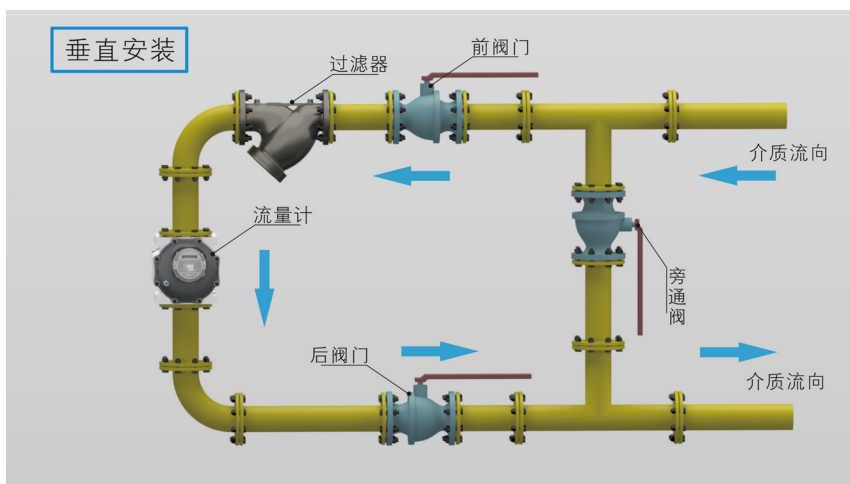


图7 垂直安装示意图

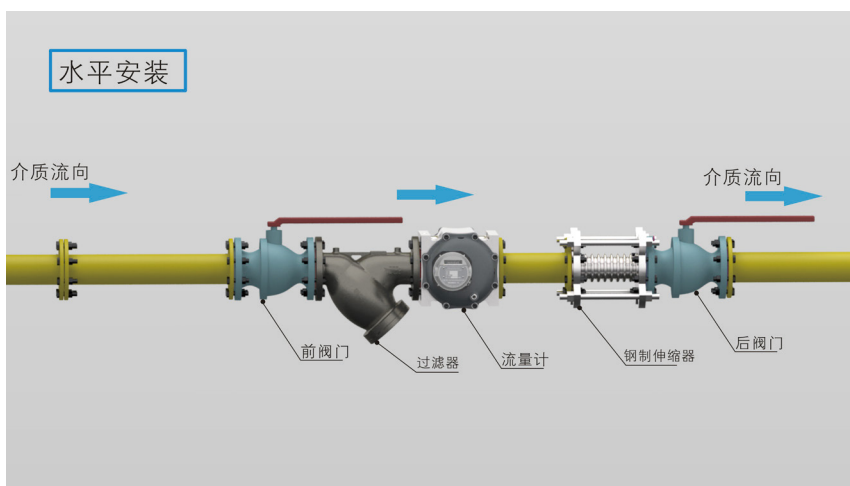


图8 水平安装示意图

#### 5.4.4 流量计安装注意事项

5.4.4.1 严禁流量计在线焊接管道法兰。

5.4.4.2 安装流量计前必须清除管道中的杂质（垂直安装时应特别注意清除流量计前弯头内的杂质），避免异物进入而损坏流量计，管道上的内壁应清洁无积垢。

5.4.4.3 流量计安装于管道之前，先检查腰轮转动是否灵活。

5.4.4.4 安装时密封件不得凸入管道中，流量计进出口轴线与相连管道轴线目测无偏斜。

5.4.4.5 流量计水平安装时，建议在流量计后安装钢制伸缩器（补偿器），伸缩器必须符合管道设计的公称通径和公称压力的要求。（伸缩器是作为管道应力的补偿及方便流量计的安装与拆卸）

5.4.4.6 安装完毕，可拧下同步齿轮上方的螺塞，然后插入同等的内六角板手到同步齿轮处，转动转子，检查腰轮是否自由转动。若转动有束缚现象，应拆下仪表，清除脏物，然后重新安装，待腰轮转动自由后，拧上螺塞。

5.4.4.7 红黄两色警示牌应保留在流量计上。

5.4.4.8 流量计安装在室外使用时，建议加配防护罩，以免雨水浸入和烈日曝晒而影响流量计使用寿命。

5.4.4.9 流量计周围不能有强的外磁场干扰及强烈的机械振动。

5.4.4.10 流量计须可靠接地，但不得与强电系统地线共用。

5.4.4.11 安装现场应不存在对铝合金有腐蚀作用的气体。

5.4.4.12 需要外加电源或接线时，必须按相应修正说明书中的要求进行，否则将可能损坏仪表或造成安全问题。

5.4.4.13 配置无线模块的流量计，建议安装于信号强度大于 -80dBm 的场合，若安装在金属箱内（如调压箱等），应选用专用的天线延长线并将天线延伸至金属箱外。

## 六、使用方法

### 6.1 加注和更换润滑油

#### 6.1.1 流量计使用前的加油方法

流量计正确安装后，即可进入使用状态，首先将注油的堵塞拧下，注入专用润滑油（每台流量计均配有一瓶专用润滑油），至视油镜的中心刻线（注意不能多加油），再拧紧堵塞。

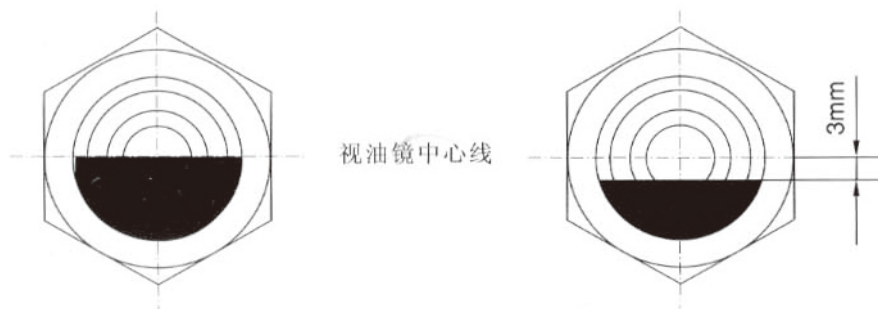


图 9 视油镜油位图

6.1.2 若油位低于视油镜中心线 3mm（通常加油周期为 3～5 年），说明润滑油损耗，需补充至油视镜中心线。注油口和视油镜位置如图 10 所示。



图 10 注油口和视油镜位置图

6.1.3 在使用中若发现润滑油发黑或油位高于视油镜中心线，则说明润滑油变质或有杂质，此时应更换新润滑油。

#### 6.1.4 最大加油量

表中数据为油腔全空时的单侧加油量仅供参考，应双侧加油，至油视镜中心刻度线。

型号规格		G6	G10	G16	G25	G40	G65	G100
专用润滑油容积 (ml)	水平安装 计数器端 / 齿轮端	5/5	9/7.5	9/7.5	9/7.5	18/13	18/13	18/13
	垂直安装 计数器端 / 齿轮端	17/15	38/28	38/28	38/28	108/85	108/85	108/85

型号规格		G160	G250	G250-6"	G400-4"	G400-6"	G650	G1000
专用润滑油容积 (ml)	水平安装 计数器端 / 齿轮端	60/55	60/55	725/725	60/55	725/725	725/725	725/725
	垂直安装 计数器端 / 齿轮端	310/280	310/280	2470/2470	310/280	2470/2470	2470/2470	2470/2470

6.2 修正仪的使用方法详见相应修正仪说明书。

## 七、使用注意事项

7.1 不得随意松开流量计的固定部分。

7.2 为防止瞬间气流冲击而损坏管路和仪表，流量计投入运行时应先缓慢开启前阀门，然后缓慢开启后阀门，在小流量下运行 1~2 分钟，仪表运行正常后再全部打开后阀门，关闭阀门时应先缓慢关闭后阀门，切勿突然关闭，以免损坏流量计。

7.3 紧急切断阀紧急关闭后重新复位时，必须在流量计前后阀门关闭状态下进行，复位后流量计前后阀门按 7.2 所述操作。

7.4 流量计壳体上配有温度传感器保护套，温度传感器可直接拆装。

7.5 压力传感器可选配三通保护阀，保护阀的作用及使用方法：

用户在使用流量计时，应注意流量计的压力过载值为压力传感器上限压力的 1.5 倍。因此在管道试压前，应打开压力保护阀的铅封，拧开外螺塞，用内六角扳手拧紧内螺塞，这时即可试压。

试压后将余压降低，再将内螺塞退出。再拧入外螺塞。如图 11 所示，再打上铅封。在线标定时，可以不拆压力传感器，将外螺塞换成专用螺塞并与压力计相连，内螺塞拧紧，即可对压力传感器进行在线标定。标定后复原再铅封。

7.6 使用注意事项详见配套的修正仪说明书。

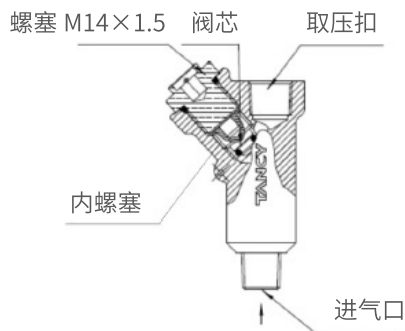


图 11

## 八、故障排除与服务

8.1 流量计在运行中若发生计量示值和实际流量示值不符或其它故障，首先应检查管道系统安装及使用是否符合要求。

8.2 流量计可能发生的故障及排除方法

故障现象	项目	可能原因	排除方法
过气没流量	1	管道或仪表中有障碍物	检查管道和阀门，保证流体通道畅通
	2	转子卡死或流量传感器故障	检查仪表转子自由旋转情况；检查流量传感器
起步流量故障 (比规定高)	3	仪表负载超过范围	选用大小合适的仪表
	4	仪表旁路有渗漏	检查旁路和阀门
	5	仪表内部有机械摩擦	按项目 6、7、9 检查
差压大	6	在流量检测室内沉积了杂质	冲洗仪表
	7	轴承或齿轮有损坏	更换轴承或齿轮
	8	油位过高或含杂质	检查油位和油的清洁度
	9	转子与端板或壳体摩擦，或转子旋转不合拍	手工转动转子，听是否有摩擦声；检查仪表是否水平
扰动 / 噪声	10	管道不平齐或有应力	排除管道应力
	11	转子摩擦外围构件	见项目 7、9
	12	流量检测室内有杂物	见项目 6
修正仪显示不正常	13	传感器部分故障	检查传感器部分工作状态
	14	显示屏	检查显示屏接触是否可靠；电路部分供电情况

8.3 对有故障的流量计，未经专门培训，不允许任意拆装。

8.4 我公司分布在全国各地的销售网点对产品提供咨询及技术培训等服务。

## 九、包装、运输及贮存

9.1 流量计及配套附件应装在有防碰撞、防震的衬垫（材料）的纸箱或木箱内，不允许在箱内自由窜动；装卸、搬运时应小心轻放。

9.2 流量计运输、贮存应符合 GB/T25480《仪器仪表运输、贮存基本环境条件及试验方法》的要求。

9.3 贮存环境条件要求

- a. 防雨防潮
- b. 不受机械振动或冲击
- c. 温度范围  $-20^{\circ}\text{C} \sim +50^{\circ}\text{C}$
- d. 相对湿度不大于 80%
- e. 环境不含腐蚀性气体

## 十、开箱及检查

10.1 开箱时检查外部包装的完整性，根据装箱单核对箱内物品数量、规格，检查仪表及配件的完整。

10.2 随机文件

- a. 产品合格证
- b. 检定证书
- c. 使用说明书
- d. 装箱单

## 十一、订货须知

用户订购本产品时应根据管道公称通径、流量范围、介质最大压力及使用要求选择合适的规格和修正仪配置。并按照下列格式详细正确填写。

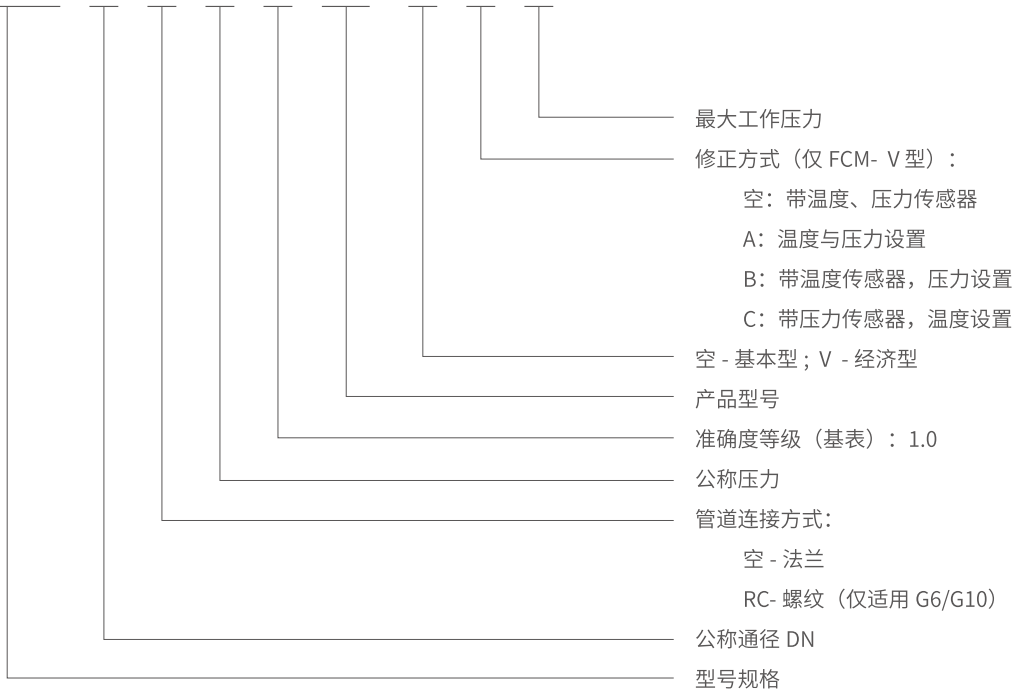
### 基本型

TYL-G □ - □ - □ - □ - □ - □



### 双显配 FCM

TYL-G □ - □ - □ - □ - □ / FCM - □ - □ - □



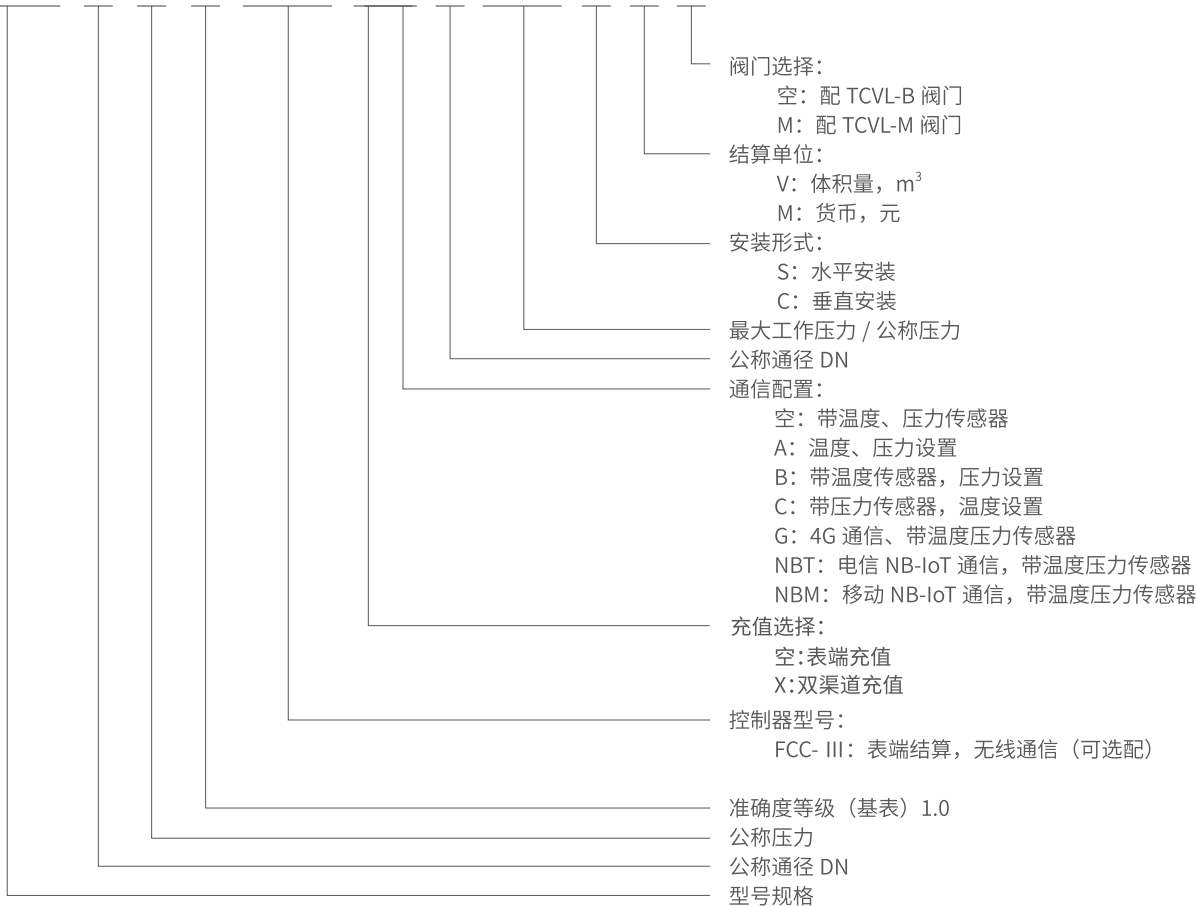
### 双显配 TFC

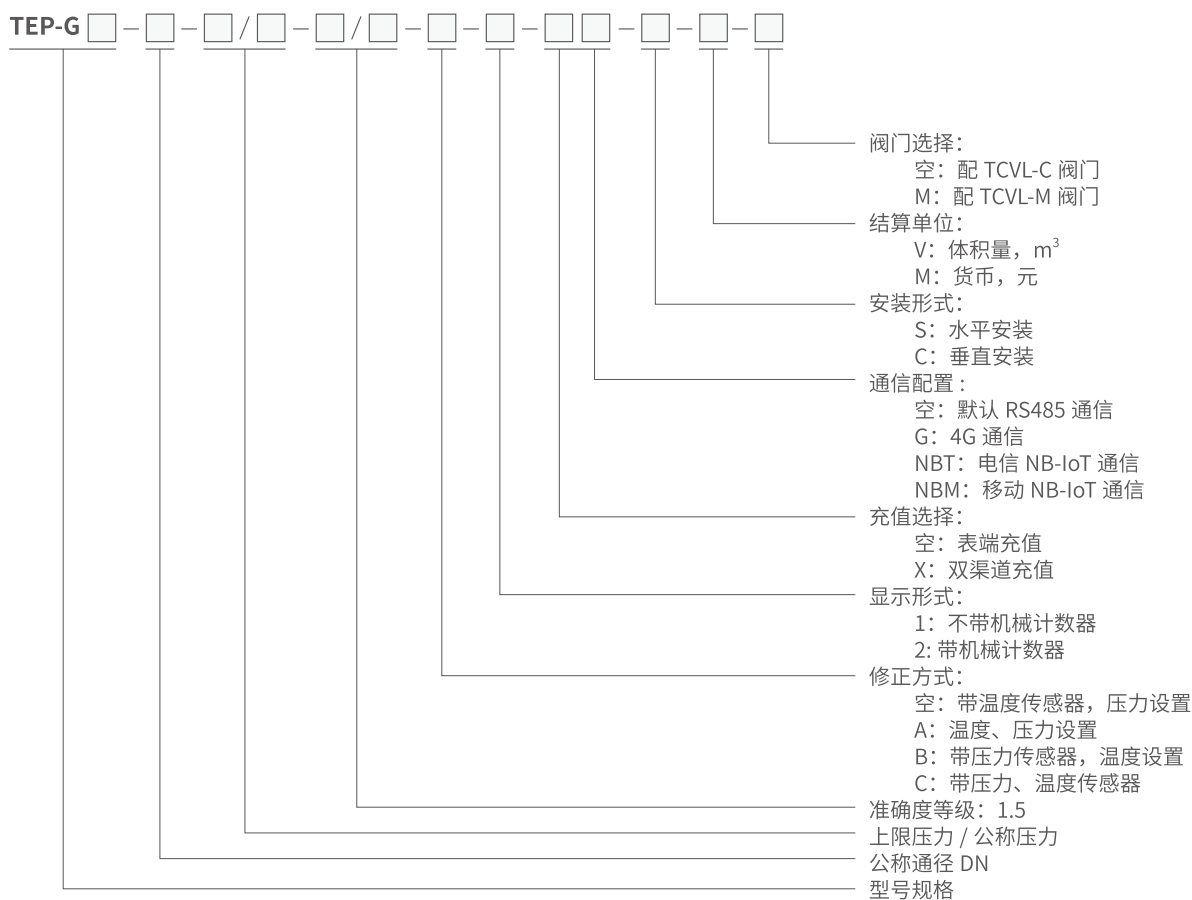
TYL-G□-□-□-□-□-□/ TFC-□-□-□-□-□



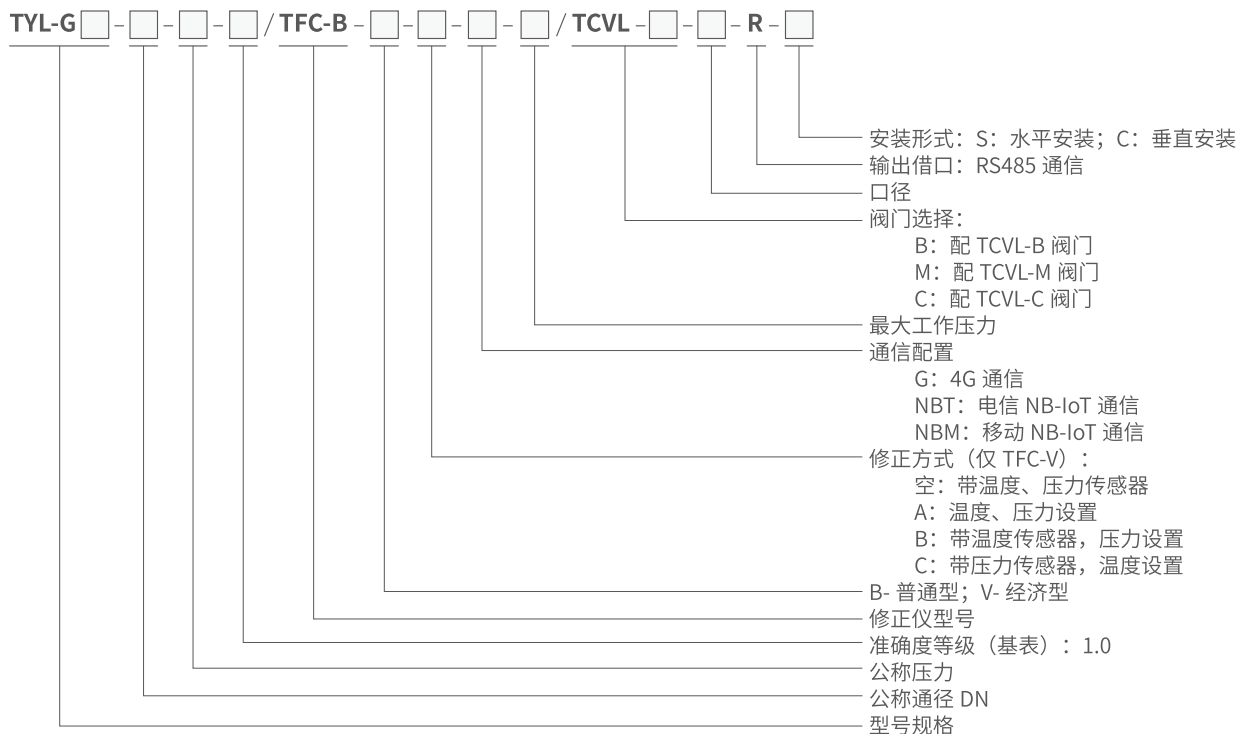
### 双显示 CPU 卡功能

TYL-G □-□-□-□-□ / FCC-□-□-□-□-□ / □-□-□-□





## 双显示后台结算



# 用户第一

# 信誉至上

## 天信仪表集团有限公司

地址：浙江省温州市苍南县工业园区花莲路 198 号

邮编：325800

销售热线：0577-68856655

售后热线：400-926-9922

网址：[www.tancy.com](http://www.tancy.com)

本公司保留对说明书的修改权利。版本：V6.8-20250723