

用户第一

信誉至上



地址：浙江省苍南县工业园区花莲路198号 邮编：325800
销售热线：0577-68856655
售后服务：400-926-9922
本公司保留对说明书的修改权利

**TYLZ型
气体腰轮流量计
使用说明书**



天信仪表集团有限公司
TANCY INSTRUMENT GROUP CO.,LTD.

目 录

一、概述	1
二、主要特点	1
三、工作原理与结构	1
四、主要技术参数	3
五、选型与安装	5
六、使用方法	17
七、使用注意事项	19
八、故障排除与服务	19
九、包装、运输及贮存	20
十、开箱及检查	20
十一、订货须知	21

一、概述

TYLZ型气体腰轮流量计是集流量、压力和温度检测功能于一体，并能进行压力、温度、压缩因子自动修正的智能流量计。广泛应用于工业气体流量检测与控制，城市燃气检测或计量等领域，能满足用户对高精度、高可靠的检测或计量要求。

本产品执行GB/T28848《智能气体流量计》、JB/T7385《气体腰轮流量计》、JJG 633《气体容积式流量计检定规程》、企业标准Q/TX 33《TYLZ型气体腰轮流量计》，基表主要性能指标符合欧盟标准EN12480要求。

二、主要特点

- 使用期限长
转子精密加工和平衡、高强度表面处理、无磨损转动、无接触密封、自洁功能以及对轴承良好润滑，这些精湛的设计与工艺确保流量计长期正常工作。
- 范围度宽
不同规格流量计的范围度平40:1~260:1。
- 高精度、高可靠
使用高精度轴承和动平衡工艺处理的转子，保证产品长期精准稳定运行。
- 起步流量极低
不同规格流量计的起步流量 $0.03\text{m}^3/\text{h}\sim 1.20\text{m}^3/\text{h}$ 。
- 压力损失小
不同规格流量计的压力损失 $0.08\text{kPa}\sim 0.70\text{kPa}$ 。
- 通用性好
所有规格流量计表体组件均可使用通用的附件。
- 互换性好
附件与同规格的表体组件之间均可进行互换。
- 多种结构形式

三、工作原理及结构

3.1 工作原理

两个相反方向旋转的8字形转子，放在一个坚固的计量室内，经过精密加工的调校齿轮使转子保持正确的相对位置。转子间、转子与壳体、压盖间保持最佳的工作间隙，该间隙提供连续的无接触的

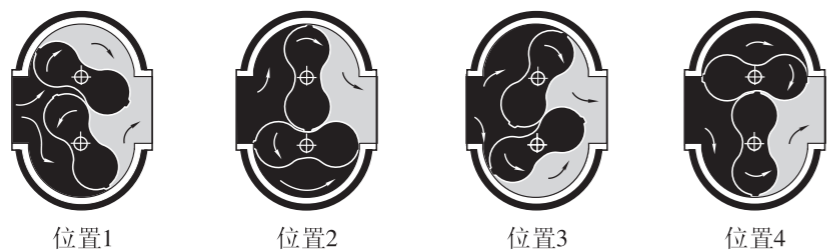


图1 工作原理图

图1中，用上下相反转向的8字型转子所在的4个不同位置，（位置1 → 位置4），说明计量原理：

- 位置1：当下转子以逆时针方向转向水平位置时，气体进入壳体和转子的空间；
- 位置2：下转子转至水平位置，计量室底部室内存有一个固定体积的气体；
- 位置3：当上下转子继续旋转时，计量室底部内气体被排出；
- 位置4：与上述过程同时，上转子以顺时针旋转至水平位置，计量室上部存有与计量室底部相同体积的气体。每对转子旋转一周，排出等体积气体4次。

当被测气体进入流量计入口端，推动转子旋转，每转动一周就有定体积流量从出口排出，这就是旋转定排量工作原理。转子转动经新型传感器输出与流量相对应的脉冲频率信号，与压力、温度传感器检测到的压力、温度信号同时输出给体积修正仪进行处理转换成标况体积流量和标况体积总

3.2 主要结构

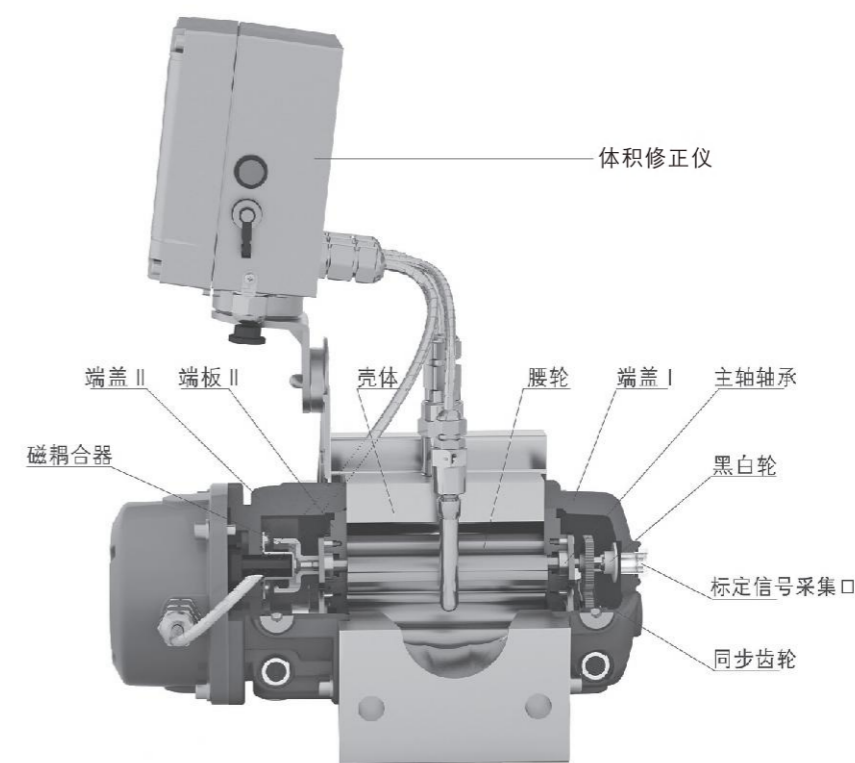


图2 流量计结构图

四、主要技术参数

4.1 流量计型号规格、基本参数和性能指标

表1

型号规格	公称口径 (mm/inch)	公称压力 (MPa)	范围度	流量范围 (m³/h)	始动流量 (m³/h)	停止流量 (m³/h)	Q _{max} 时 压力损失 (kPa)	每转体积 (m³)
TYLZ-G6	20/3/4"	1.6	40: 1	0.25~10	0.03	0.02	0.13	9×10 ⁻⁵
TYLZ-G10	25/1"		40: 1	0.4~16	0.03	0.02	0.08	1.78×10 ⁻⁴
TYLZ-G16	32/1 1/4"		50: 1	0.5~25	0.08	0.06	0.14	2.106×10 ⁻⁴
TYLZ-G16	40/1 1/2"		50: 1	0.5~25	0.08	0.06	0.12	2.106×10 ⁻⁴
TYLZ-G16	50/2"		50: 1	0.5~25	0.08	0.06	0.15	2.106×10 ⁻⁴
TYLZ-G25	40/1 1/2"		80: 1	0.5~40	0.06	0.05	0.15	2.838×10 ⁻⁴
TYLZ-G25	50/2"		80: 1	0.5~40	0.06	0.05	0.13	2.838×10 ⁻⁴
TYLZ-G40	40/1 1/2"		130: 1	0.5~65	0.06	0.04	0.35	5.676×10 ⁻⁴
TYLZ-G40	50/2"		130: 1	0.5~65	0.06	0.04	0.24	5.676×10 ⁻⁴
TYLZ-G65	50/2"		200: 1	0.5~100	0.06	0.05	0.42	7.107×10 ⁻⁴
TYLZ-G100	80/3"		250: 1	0.65~160	0.04	0.03	0.42	1.053×10 ⁻³
TYLZ-G160-3"	80/3"		160: 1	1.6~250	0.15	0.10	0.52	2.785×10 ⁻³
TYLZ-G160-4"	100/4"		160: 1	1.6~250	0.15	0.10	0.39	2.785×10 ⁻³
TYLZ-G250	100/4"		200: 1	2.0~400	0.10	0.06	0.51	4.211×10 ⁻³
TYLZ-G400-4"	100/4"		260: 1	2.5~650	0.30	0.20	0.70	5.661×10 ⁻³
TYLZ-G400-6"	150/6"		100: 1	6.5~650	0.70	0.50	0.43	1.049×10 ⁻²
TYLZ-G650	150/6"		160: 1	6.5~1000	0.80	0.60	0.47	1.574×10 ⁻²
TYLZ-G1000	200/8"		160: 1	10~1600	1.20	0.90	0.65	1.971×10 ⁻²

压力损失指在常压下用干空气（密度约为1.2kg/m³）所测的值。

4.2 流量计准确度等级：

4.2.1 准确度等级为：1.0级。误差如下：

最大示值误差为： $\pm 1.0\%$ ($Q_t \leq Q \leq Q_{max}$)， $\pm 2.0\%$ ($Q_{min} \leq Q < Q_t$)；

温度最大示值误差： $\pm 0.5^\circ\text{C}$ ；

压力最大示值误差： $\pm 0.2\%$ ($\geq 20\% P_{max}$)， $\pm 0.2\%FS$ ($< 20\% P_{max}$)。

4.2.2 准确度等级为1.5级。误差如下：

最大示值误差为： $\pm 1.5\%$ ($Q_t \leq Q \leq Q_{max}$)， $\pm 3.0\%$ ($Q_{min} \leq Q < Q_t$)；

温度最大示值误差： $\pm 0.5^\circ\text{C}$ ；

压力最大示值误差： $\pm 0.2\%$ ($\geq 20\% P_{max}$)， $\pm 0.2\%FS$ ($< 20\% P_{max}$)。

Qt为分界流量值，当范围度为 $< 50: 1$ 时， $Q_t = 10\%Q_{max}$ ；当范围度 $\geq 50: 1$ 时， $Q_t = 5\%Q_{max}$ 。

4.3 标况条件

P=101.325 kPa； T=293.15K

4.4 环境条件

a. 环境温度： $-25^\circ\text{C} \sim +55^\circ\text{C}$ ；

b. 相对湿度：5%~95%； c. 大气压力：70kPa~106kPa

注：液晶材质在低温环境下具有特殊性，在低温情况下可能存在液晶屏暗淡或不显示情况，但不影响修正仪正常工作。

4.5 介质条件

a. 介质温度： $-20^\circ\text{C} \sim +80^\circ\text{C}$ ；

b. 测量的介质：天然气、城市煤气等各种燃气、烷类及工业惰性气体。

警告：严禁直接用于测量乙炔气、氧气或氢气等可爆及强腐蚀性气体！

4.6 流量计典型误差特性曲线

图示曲线为G250流量计在大气压力和环境温度条件下，以空气介质测得的。

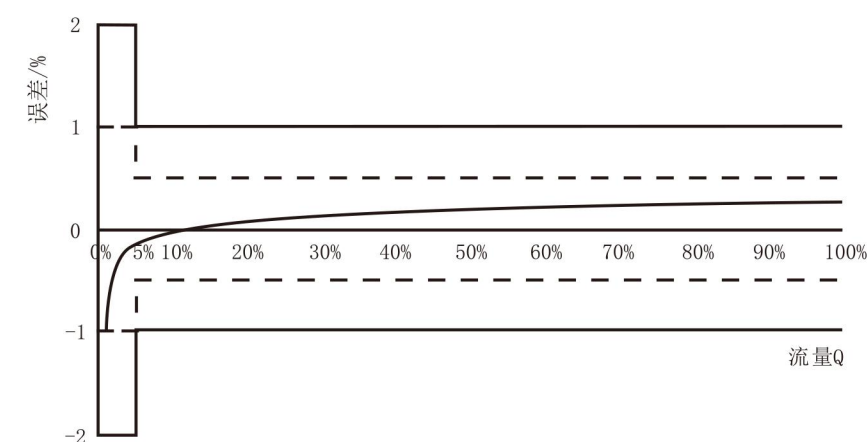


图3 典型误差特性曲线图

4.7 流量计典型压力损失曲线

下图列出G16和G400-4"流量计的压损曲线，其它规格Q_{max}时最大压损可从表1查出。

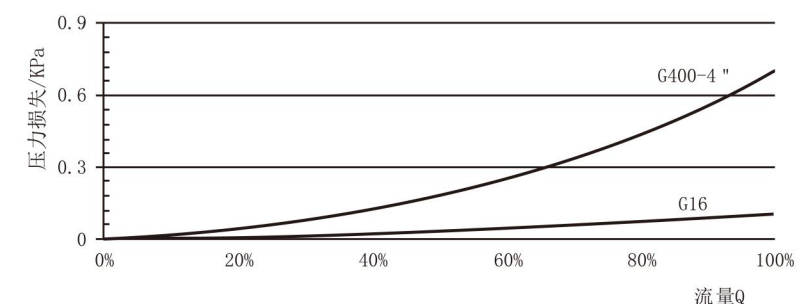


图4 典型压力损失曲线图

4.8 防爆标志：本安型Ex ia IIC T4 Ga，当配置无线通信模块时为Ex ib IIB T4 Gb。

4.9 防护等级：IP65

4.10 配置修正仪，有关修正仪的技术参数和功能特点请见相应修正仪使用说明书。

五、选型与安装

5.1 不宜选用的场合：

5.1.1 要求流量超出表1的流量范围；

5.1.2 频繁中断、强烈脉动流等流量急剧变化的场合，如快速开/关的阀门等，快速打开阀门的冲击将会损坏转子和同步齿轮；

5.1.3 氢气、氧气、强腐蚀性气体。

5.2 规格的确定：如已知工况流量范围，直接查表1确定规格；或依据标况下的供气流量范围及介质压力计算工况流量范围，再查表1确定规格。一般要求工况下流量计的常用流量范围处于10%Q_{max}~90%Q_{max}为最佳。

5.3 结构形式的选择

5.3.1 要根据使用现场的安装条件及功能等要求，正确选择结构形式。

表2

结构形式	应用场景								
	温度修正	压力修正	低频脉冲	高频脉冲	物联网无线远传			CPU卡充值	物联网充值
					日传输次数≤10	日传输次数=1	外电源5Vd.c		
单显示修正功能	TYLZ-G□-V	选配	选配	√					
	TYLZ-G□	√	√	√					
	TYLZ-G□-N	选配	选配	√		√	√		
单显示CPU卡功能	TYLZ-G□-B	√	√	√	√		√		
	TYL-G□C	选配	选配	√	选配		√	√	选配
单显示后台结算功能	TEP-G□-1	选配	选配	√		选配	√	√	
	TYLZ-G□-N/TCVL-□-□-R	选配	选配	√		√	√		√
	TYLZ-G□-B/TCVL-□-□-R	√	√	√	√		√		√

5.3.2 当带压力自动检测功能时，为了保证流量计压力检测的准确，应根据介质的最高工作压力正确选择压力传感器的上限压力，如表3所示。

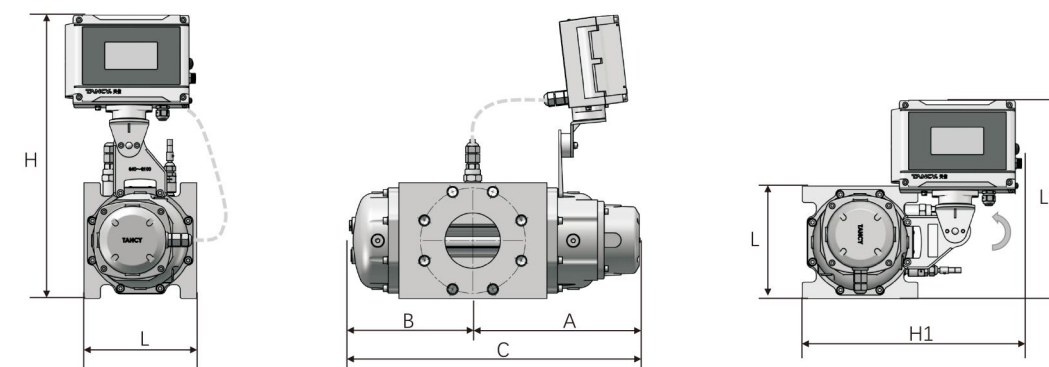
表3

上限压力 (MPa. a)	0.2	0.5	1.0	2.0
介质压力范围(MPa. a)	0.08~0.2	0.1~0.5	0.2~1.0	0.4~2.0

注：MPa. a为绝压，TFC-V、FCM-V的上限压力为0.2、0.5、1.0MPa。

5.4.1 外形尺寸

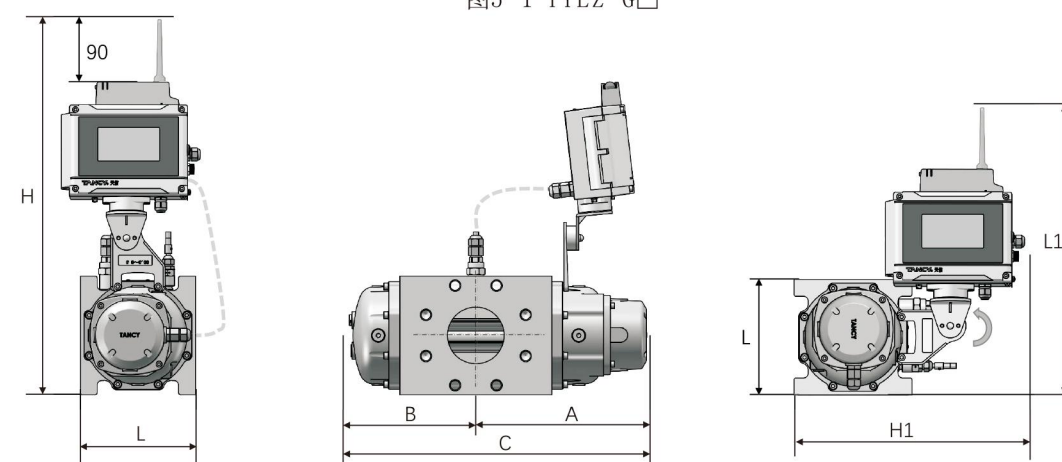
5.4.1.1 单显示修正功能流量计外形尺寸



水平安装

垂直安装

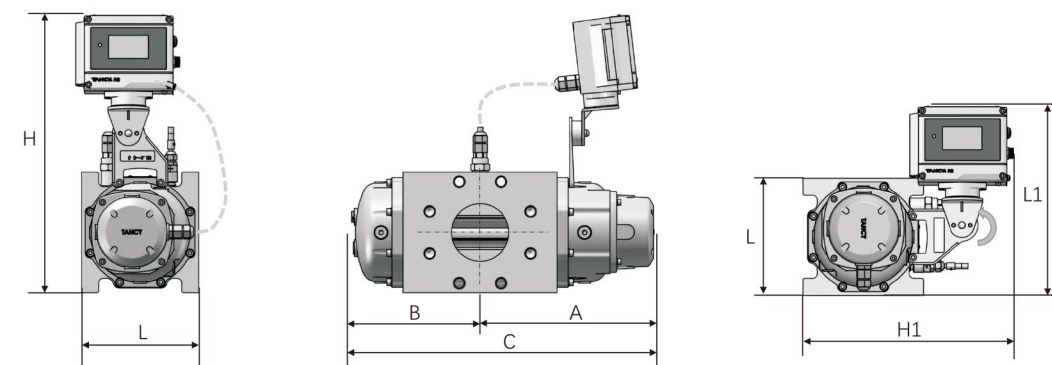
图5-1 TYLZ-G□



水平安装

垂直安装

图5-2 TYLZ-G□-B



水平安装

垂直安装

图5-3 TYLZ-G□-V

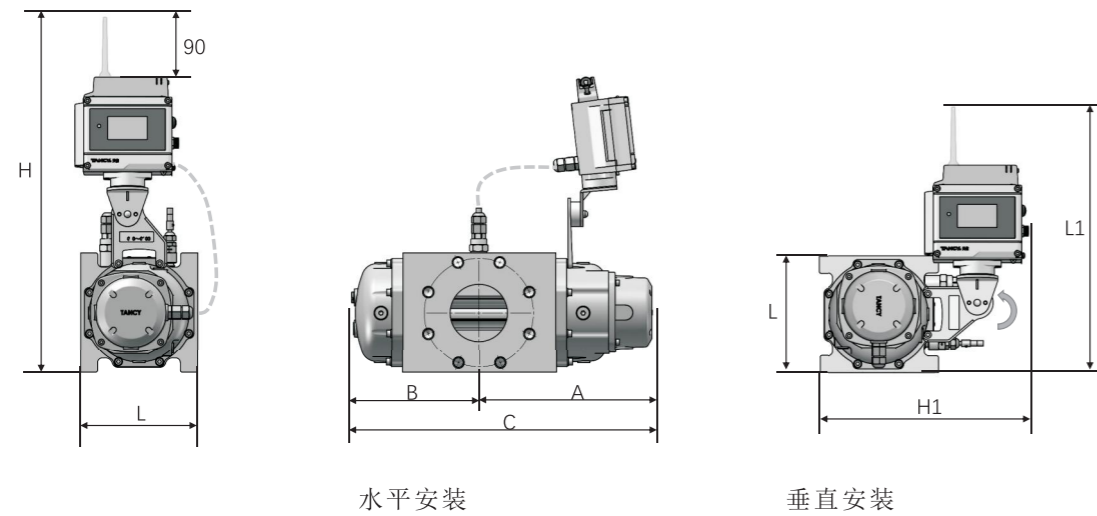


图5-4 TYLZ-G□-N

5.4.1.2 单显示CPU卡功能流量计外形尺寸

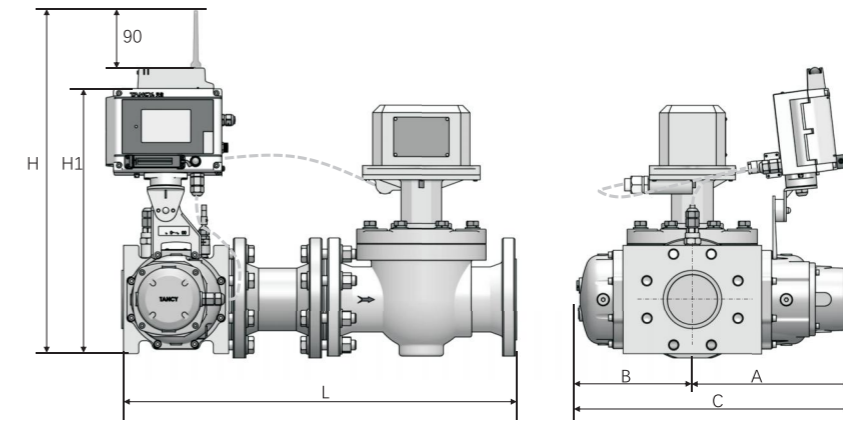


图5-5 TYL-G□C-B水平安装

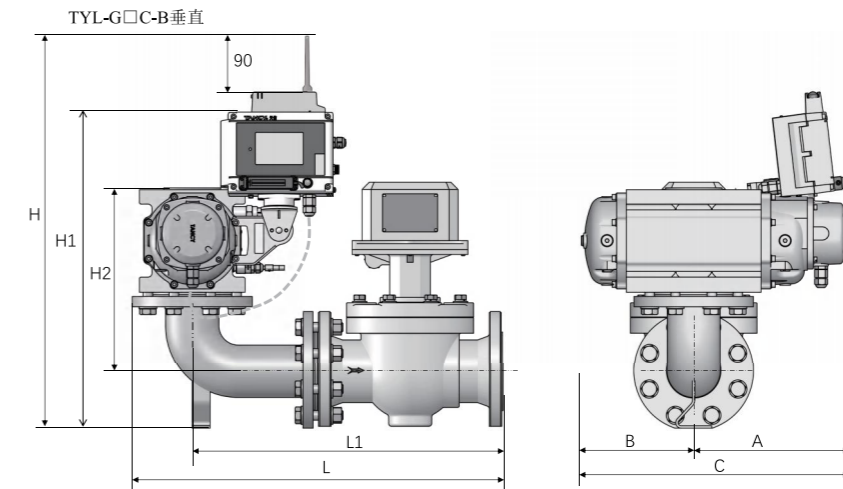


图5-6 TYL-G□C-B垂直安装

表4-1

型号规格	公称口径	C	A	B	水平安装				L	垂直安装					
					FCM	TFC	FCM	TFC		FCM	TFC	FCM	TFC	FCM	TFC
					-B	-V	-V	-B		-V	-V	-B	-V	-V	-V
TYLZ-G6	20	225	140	85	360	485	330	455	90	260	222	262	387	232	357
TYLZ-G10	25	285	182	103	380	505	350	475	130	130	248	298	423	268	393
TYLZ-G16	32	300	185	115	386	511	362	487	171	300	262	310	435	286	411
TYLZ-G16	40	300	185	115	386	511	362	487	171	300	262	310	435	286	411
TYLZ-G25	40	338	204	134	386	511	362	487	171	300	262	310	435	286	411
TYLZ-G40	40	342	203	139	430	555	406	531	171	348	310	300	425	276	401
TYLZ-G16	50	300	185	115	386	511	362	487	171	300	262	310	435	286	411
TYLZ-G25	50	338	204	134	386	511	362	487	171	300	262	310	435	286	411
TYLZ-G40	50	342	203	139	430	555	406	531	171	348	310	300	425	276	401
TYLZ-G65	50	372	218	154	430	555	406	531	171	348	310	300	425	276	401
TYLZ-G100	80	446	255	191	430	555	406	531	171	348	310	300	425	276	401
TYLZ-G160-3	80	470	263	207	497	622	473	598	241	410	372	355	480	331	456
TYLZ-G160-4	100	470	263	207	497	622	473	598	241	410	372	355	480	331	456
TYLZ-G250	100	583	319	264	497	622	473	598	241	410	372	355	480	331	456
TYLZ-G400-4	100	705	382	323	497	622	473	598	241	410	372	355	480	331	456
TYLZ-G400-6	150	673	363	310	720	845	696	821	450	635	598	452	577	428	553
TYLZ-G650	150	811	432	379	720	845	696	821	450	635	598	452	577	428	553
TYLZ-G1000	200	917	485	432	720	845	696	821	600	635	598	527	652	503	628

表4-2

型号	公称口径	水平安装			垂直安装					C	A	B
		L	H	H1	L	L1	H	H1	H2			
TYLZ-G16C-DN50-□-B	50	560	510	385	550	469	635	510	285	300	185	115
TYLZ-G25C-DN50-□-B	50	560	510	385	550	469	635	510	285	338	204	134
TYLZ-G40C-DN50-□-B	50	560	555	430	560	469	635	510	285	342	203	139
TYLZ-G65C-DN50-□-B	50	560	555	430	560	469	635	510	285	372	218	154
TYLZ-G100C-DN80-□-B	80	640	555	430	620	514	655	530	303	446	255	191
TYLZ-G160-3 " C-DN80-□-B	80	709	622	497	635	514	710	585	373	470	263	207
TYLZ-G160-4 " C-DN100-□-B	100	759	622	497	685	569	725	600	385	470	263	207
TYLZ-G250C-DN100-□-B	100	759	622	497	685	569	725	600	385	583	319	264
TYLZ-G400-4 " C-DN100-□-B	100	759	622	497	685	569	725	600	385	705	382	323
TYLZ-G400-6 " C-DN150-□-B	150	1088	845	720	954	719	955	830	689	673	363	310
TYLZ-G650C-DN150-□-B	150	1088	845	720	954	719	955	830	689	811	432	379
TYLZ-G1000C-DN200-□-B	200	1124	845	720	1069	834	1135	1010	914	917	485	432

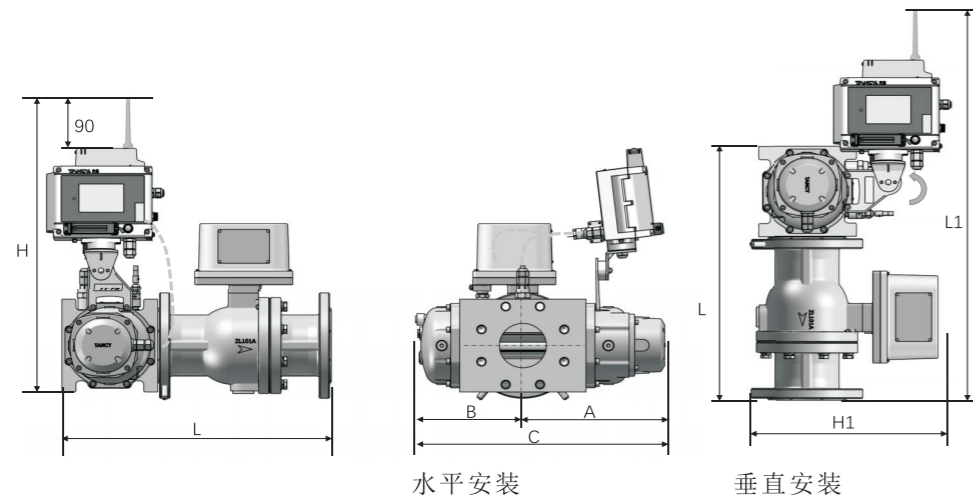


图5-7 TYL-G□C-□-M

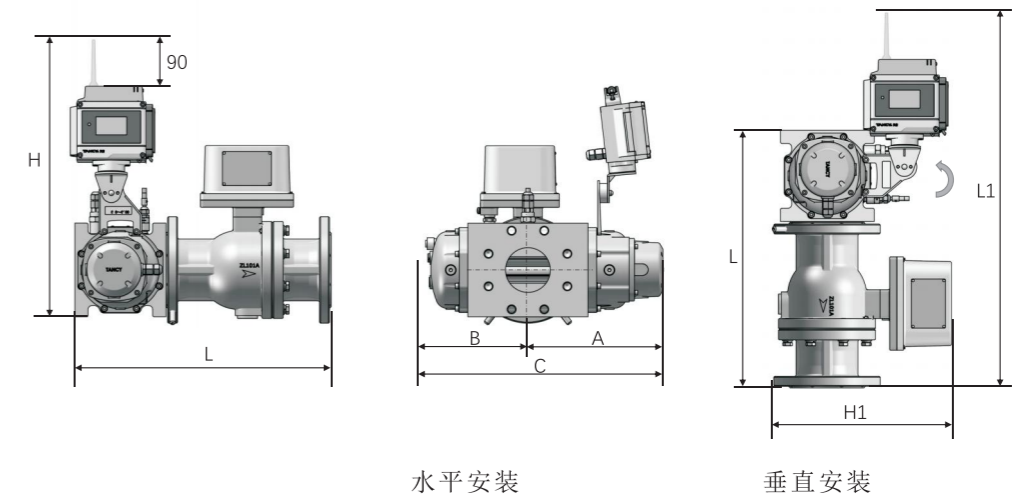


图5-9 TEP-G□-1-M

表4-3

型号	公称通径	L	H	L1	H1	C	A	B
TYL-G6C-DN20-□-M	20	274	485	565	260	258	169	89
TYL-G10C-DN25-□-M	25	314	505	601	286	285	182	103
TYL-G16C-DN32-□-M	32	385	511	649	300	300	185	115
TYL-G16C-DN40-□-M	40	385	511	649	300	300	185	115
TYL-G25C-DN40-□-M	40	385	511	649	300	338	204	134
TYL-G40C-DN40-□-M	40	385	555	639	348	342	203	139
TYL-G16C-DN50-□-M	50	405	511	669	300	300	185	115
TYL-G25C-DN50-□-M	50	405	511	669	300	338	204	134
TYL-G40C-DN50-□-M	50	405	555	659	348	342	203	139
TYL-G65C-DN50-□-M	50	405	555	659	348	372	218	154
TYL-G100C-DN80-□-M	80	485	555	739	348	446	255	191
TYL-G160-3" C-DN80-□-M	80	555	622	794	410	470	263	207
TYL-G160-4" C-DN100-□-M	100	605	622	844	410	470	263	207
TYL-G250C-DN100-□-M	100	605	622	844	410	583	319	264
TYL-G400-4" C-DN100-□-M	100	605	622	844	410	705	382	323

表4-4

型号	公称通径	L	L1	H	H1	C	A	B
TEP-G6-DN20-□-1	20	234	501	455	222	258	169	89
TEP-G6-DN20-□-1-M		274	541					
TEP-G10-DN25-□-1	25	274	537	475	248	285	182	103
TEP-G10-DN25-□-1-M		314	577					
TEP-G16-DN32-□-1	32	315	555	487	262	300	185	115
TEP-G16-DN32-□-1-M		385	625					
TEP-G16-DN40-□-1	40	353	593	487	262	300	185	115
TEP-G16-DN40-□-1-M		385	625					
TEP-G25-DN40-□-1	40	353	593	487	262	338	204	134
TEP-G25-DN40-□-1-M		385	625					
TEP-G40-DN40-□-1	40	353	583	531	310	342	203	139
TEP-G40-DN40-□-1-M		385	615					
TEP-G16-DN50-□-1	50	353	593	487	262	300	185	115
TEP-G16-DN50-□-1-M		405	645					
TEP-G25-DN50-□-1	50	353	593	487	262	338	204	134
TEP-G25-DN50-□-1-M		405	645					
TEP-G40-DN50-□-1	50	353	583	531	310	342	203	139
TEP-G40-DN50-□-1-M		405	635					
TEP-G65-DN50-□-1	50	353	583	531	310	372	218	154
TEP-G65-DN50-□-1-M		405	635					
TEP-G100-DN80-□-1	80	378	608	531	310	446	255	191
TEP-G100-DN80-□-1-M		485	715					
TEP-G160-3"-DN80-□-1	80	448	663	598	372	470	263	207
TEP-G160-3"-DN80-□-1-M		555	770					
TEP-G160-4"-DN100-□-1	100	474	689	598	372	470	263	207
TEP-G160-4"-DN100-□-1-M		605	820					
TEP-G250-DN100-□-1	100	474	689	598	372	583	319	264
TEP-G250-DN100-□-1-M		605	820					
TEP-G400-4"-DN100-□-1	100	474	689	598	372	705	382	323
TEP-G400-4"-DN100-□-1-M		605	820					

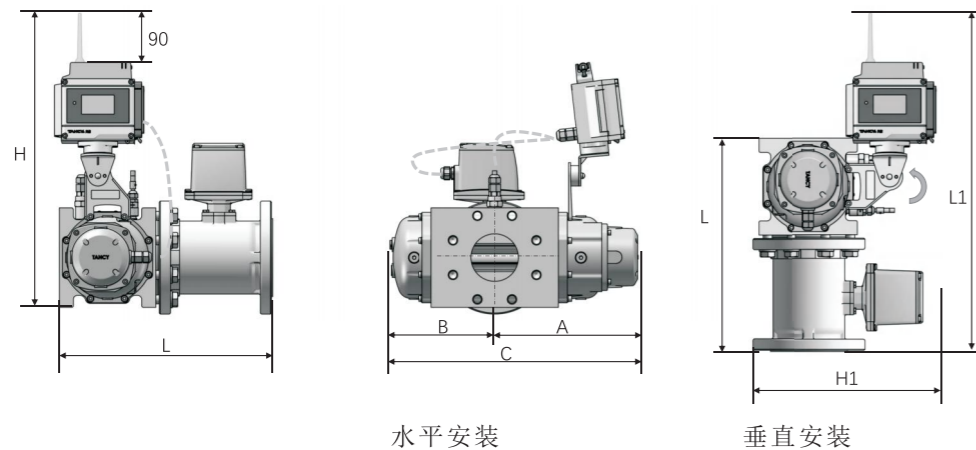


图5-8 TEP-G□-1

5.4.1.3 单显示后台结算功能流量计外形尺寸

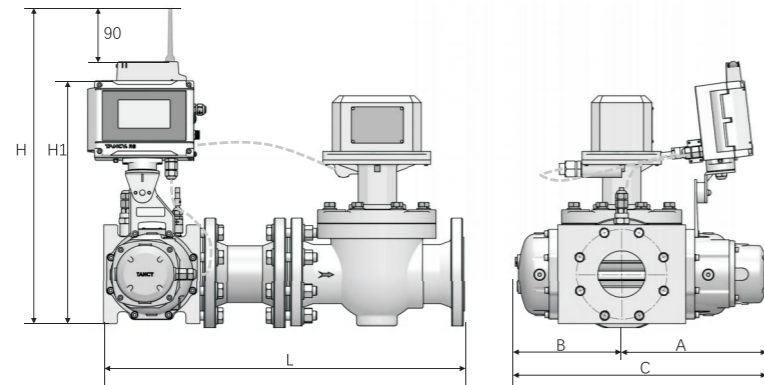


图5-10 TYLZ-G□-B/TCVL-B-□-R水平安装

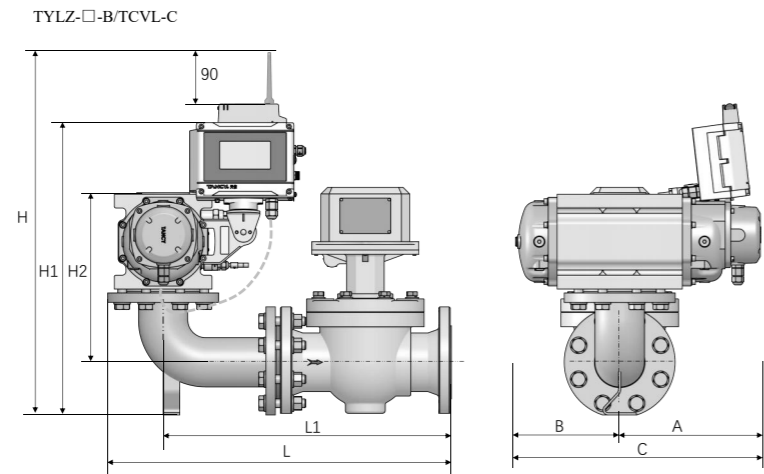


图5-11 TYLZ-G□-B/TCVL-B-□-R垂直安装

表4-5

型号	公称 口径	水平安装			垂直安装					C	A	B
		L	H	H1	L	L1	H	H1	H2			
TYLZ-G16-B/TCVL-B-□-R	50	560	510	385	550	469	635	510	285	300	185	115
TYLZ-G25-B/TCVL-B-□-R	50	560	510	385	550	469	635	510	285	338	204	134
TYLZ-G40-B/TCVL-B-□-R	50	560	555	430	560	469	635	510	285	342	203	139
TYLZ-G65-B/TCVL-B-□-R	50	560	555	430	560	469	635	510	285	372	218	154
TYLZ-G100-B/TCVL-B-□-R	80	640	555	430	620	514	655	530	303	446	255	191
TYLZ-G160-3 " -B/TCVL-B-□-R	80	709	622	497	635	514	710	585	373	470	263	207
TYLZ-G160-4 " -B/TCVL-B-□-R	100	759	622	497	685	569	725	600	385	470	263	207
TYLZ-G250-B/TCVL-B-□-R	100	759	622	497	685	569	725	600	385	583	319	264
TYLZ-G400-4 " -B/TCVL-B-□-R	100	759	622	497	685	569	725	600	385	705	382	323
TYLZ-G400-6 " -B/TCVL-B-□-R	150	1088	845	720	954	719	955	830	689	673	363	310
TYLZ-G650-B/TCVL-B-□-R	150	1088	845	720	954	719	955	830	689	811	432	379
TYLZ-G1000-B/TCVL-B-□-R	200	1124	845	720	1069	834	1135	1010	914	917	485	432

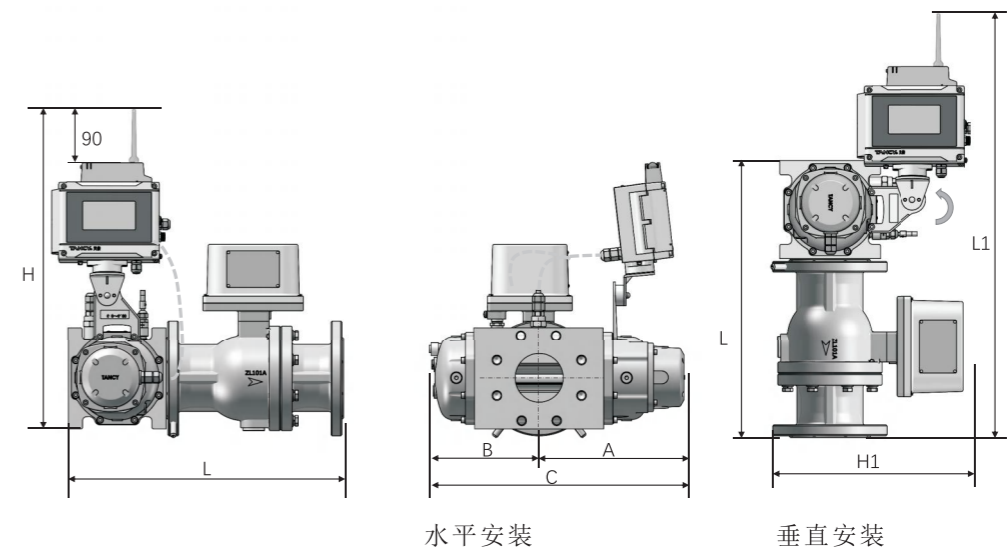


图5-12 TYLZ-G□-□/TCVL-M-□-R

表4-6

型号	公称口径	L	H	L1	H1	C	A	B
TYLZ-G6-N/TCVL-M-20-R	20	274	450	541	246	258	169	89
TYLZ-G6-B/TCVL-M-20-R			485	571	260			
TYLZ-G10-N/TCVL-M-25-R	25	314	480	577	256	285	182	103
TYLZ-G10-B/TCVL-M-25-R			505	607	286			
TYLZ-G16-N/TCVL-M-32-R	32	385	492	625	277	300	185	115
TYLZ-G16-B/TCVL-M-32-R			511	649	300			
TYLZ-G16-N/TCVL-M-40-R	40	385	492	625	282	300	185	115
TYLZ-G16-B/TCVL-M-40-R			511	649	300			
TYLZ-G25-N/TCVL-M-40-R	40	385	492	625	282	338	204	134
TYLZ-G25-B/TCVL-M-40-R			511	649	300			
TYLZ-G40-N/TCVL-M-40-R	40	385	536	615	310	342	203	139
TYLZ-G40-B/TCVL-M-40-R			555	639	348			
TYLZ-G16-N/TCVL-M-50-R	50	405	492	645	296	300	185	115
TYLZ-G16-B/TCVL-M-50-R			511	669	300			
TYLZ-G25-N/TCVL-M-50-R	50	405	492	645	296	338	204	134
TYLZ-G25-B/TCVL-M-50-R			511	669	300			
TYLZ-G40-N/TCVL-M-50-R	50	405	492	635	310	342	203	139
TYLZ-G40-B/TCVL-M-50-R			555	659	348			
TYLZ-G65-N/TCVL-M-50-R	50	405	536	635	310	372	218	154
TYLZ-G65-B/TCVL-M-50-R			555	659	348			
TYLZ-G100-N/TCVL-M-80-R	80	485	536	715	335	446	255	191
TYLZ-G100-B/TCVL-M-80-R			555	739	348			
TYLZ-G160-3 " -N/TCVL-M-80-R	80	555	603	770	372	470	263	207
TYLZ-G160-3 " -B/TCVL-M-80-R			622	794	410			
TYLZ-G160-4 " -N/TCVL-M-100-R	100	605	603	820	372	470	263	207
TYLZ-G160-4 " -B/TCVL-M-100-R			622	844	410			
TYLZ-G250-N/TCVL-M-100-R	100	605	603	820	372	583	319	264
TYLZ-G250-B/TCVL-M-100-R			622	844	410			
TYLZ-G400-4 " -N/TCVL-M-100-R	100	605	603	820	372	705	382	323
TYLZ-G400-4 " -B/TCVL-M-100-R			622	844	410			

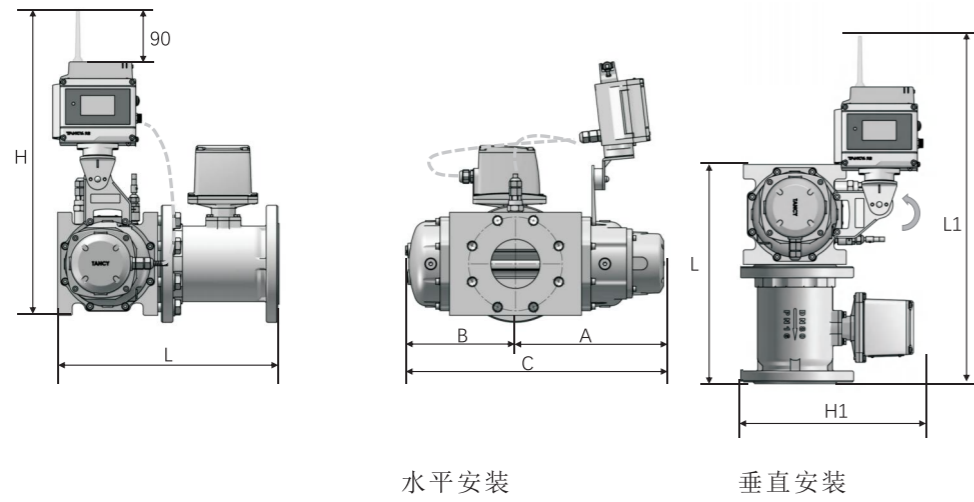


图5-13 TYLZ-G□-N/TCVL-C-□-R

表4-7

型号	公称通径	L	H	C	A	B	D	K	n×L
TYLZ-G6-N/TCVL-C-20-R	20	234	360	258	169	89	105	75	4×φ14
TYLZ-G10-N/TCVL-C-25-R	25	274	390	285	182	103	115	85	4×φ14
TYLZ-G16-N/TCVL-C-32-R	32	315	402	300	185	115	140	100	4×φ18
TYLZ-G16-N/TCVL-C-40-R	40	353	402	300	185	115	150	110	4×φ18
TYLZ-G25-N/TCVL-C-40-R	40	353	402	338	204	134	150	110	4×φ18
TYLZ-G40-N/TCVL-C-40-R	40	353	446	342	203	139	150	110	4×φ18
TYLZ-G16-N/TCVL-C-50-R	50	353	402	300	185	115	165	125	4×φ18
TYLZ-G25-N/TCVL-C-50-R	50	353	402	338	204	134	165	125	4×φ18
TYLZ-G40-N/TCVL-C-50-R	50	353	446	342	203	139	165	125	4×φ18
TYLZ-G65-N/TCVL-C-50-R	50	353	446	372	218	154	165	125	4×φ18
TYLZ-G100-N/TCVL-C-80-R	80	378	446	446	255	191	200	160	8×φ18
TYLZ-G160-3"-N/TCVL-C-80-R	80	448	513	470	263	207	200	160	8×φ18
TYLZ-G160-4"-N/TCVL-C-100-R	100	474	513	470	263	207	220	180	8×φ18
TYLZ-G250-N/TCVL-C-100-R	100	474	513	583	319	264	220	180	8×φ18
TYLZ-G400-4"-N/TCVL-C-100-R	100	474	513	705	382	323	220	180	8×φ18

5.4.2 流量计配套法兰图

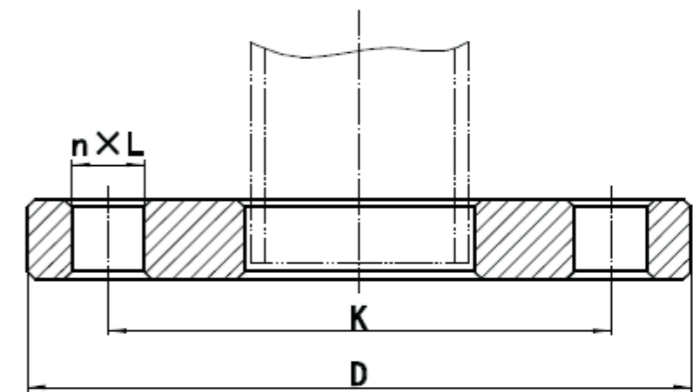


图6-1 平面 (FF) 板式平焊钢制管法兰

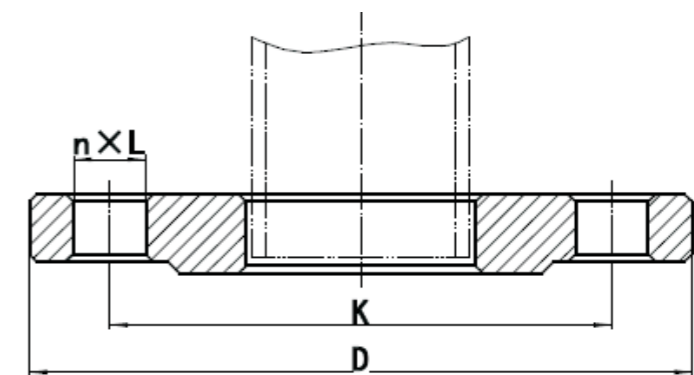


图6-2 突面 (RF) 板式平焊钢制管法兰

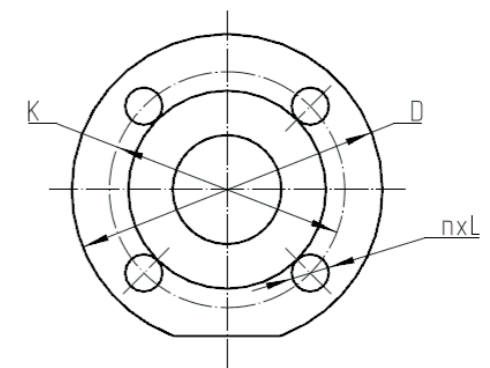


图6-3 法兰连接尺寸图

5.4.4 流量计配套法兰尺寸

表4

型号规格	公称口径 DN	公称压力 PN	法兰连接尺寸		
			D	K	n×L
TYLZ-G6	20	16	105	75	4×φ14
TYLZ-G10	25		115	85	4×φ14
TYLZ-G16	32		140	100	4×φ18
	40		150	110	4×φ18
	50		165	125	4×φ18
TYLZ-G25	40		150	110	4×φ18
	50		165	125	4×φ18
TYLZ-G40	40		150	110	4×φ18
	50		165	125	4×φ18
TYLZ-G65	50		165	125	4×φ18
TYLZ-G100	80		200	160	8×φ18
TYLZ-G160-3"	80		200	160	8×φ18
TYLZ-G160-4"	100		220	180	8×φ18
TYLZ-G250	100		220	180	8×φ18
TYLZ-G400-4"	100		220	180	8×φ18
TYLZ-G400-6"	150		285	240	8×φ22
TYLZ-G650	150		285	240	8×φ22
TYLZ-G1000	200		340	295	12×φ22

5.4.5 流量计安装

流量计的安装有两种方法，即水平安装和垂直安装（建议采用垂直安装）。当流量计垂直安装时，介质进口端需在上方，气流由上向下流动，这样安装使得转子对脏物具有自清洁能力；而在水平安装时，流量计进出口端轴线不得低于管道轴线，以免介质中的脏污杂质滞留于流量计的计量室内，影响正常转速。

安装时，在流量计上游必须配置过滤器或者过滤网（120~200目），以改善介质的纯净度。（过滤器由我公司配套提供）

典型安装方法见图7和图8。

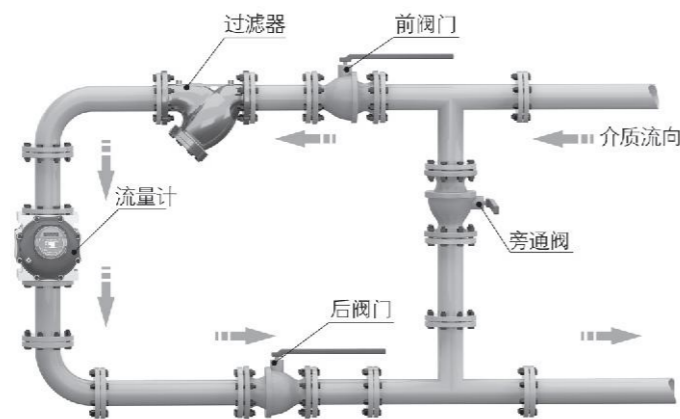


图7 垂直安装示意图

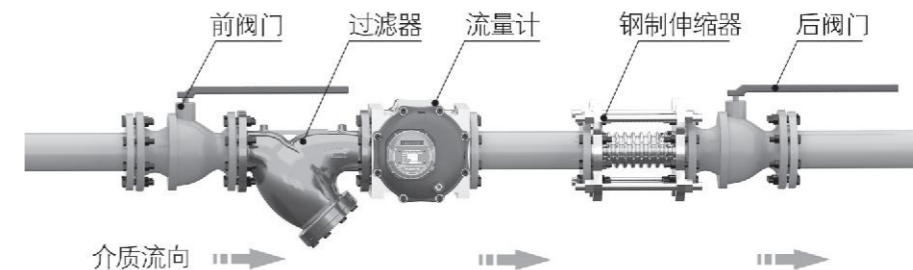


图8 水平安装示意图

5.4.6 流量计安装注意事项

- 5.4.6.1 严禁流量计在线焊接管道法兰。
- 5.4.6.2 安装流量计前必须清除管道中的杂质（垂直安装时应特别注意清除流量计前弯头内的杂质），避免异物进入而损坏流量计，管道上的内壁应清洁无积垢。
- 5.4.6.3 流量计安装于管道之前，先检查腰轮转动是否灵活。
- 5.4.6.4 安装时密封件不得凸入管道中，流量计进出口轴线与相连管道轴线目测无偏斜。
- 5.4.6.5 流量计水平安装时，建议在流量计后安装钢制伸缩器（补偿器），伸缩器必须符合管道设计的公称口径和公称压力的要求。（伸缩器是作为管道应力的补偿及方便流量计的安装与拆卸）
- 5.4.6.6 安装完毕，可拧下同步齿轮上方的螺塞，然后插入同等的内六角扳手到同步齿轮处，转动转子，检查腰轮是否自由转动。若转动有束缚现象，应拆下仪表，清除脏物，然后重新安装，待腰轮转动自由后，拧上螺塞。
- 5.4.6.7 红黄两色警示牌应保留在流量计上。
- 5.4.6.8 流量计安装在室外使用时，建议加配防护罩，以免雨水浸入和烈日曝晒而影响流量计使用寿命。
- 5.4.6.9 流量计周围不能有强的外磁场干扰及强烈的机械振动。
- 5.4.6.10 流量计须可靠接地，但不得与强电系统地线共用。
- 5.4.6.11 安装现场应不存在对铝合金有腐蚀作用的气体。
- 5.4.6.12 需要外加电源或接线时，必须按相应修正仪说明书中的要求进行，否则将可能损坏仪表或造成安全问题。
- 5.4.6.13 当配置无线模块的流量计安装在金属箱内（如调压箱等）时，因选配专用的延长天线并将天线穿出金属箱外。

六、使用方法

6.1 加注和更换润滑油

6.1.1 流量计使用前的加油方法

流量计正确安装后，即可进入使用状态，首先将注油的堵塞拧下，注入专用润滑油(每台流量计均配有一瓶专用润滑油)，至视油镜的中心刻线(注意不能多加油)，再拧紧堵塞。

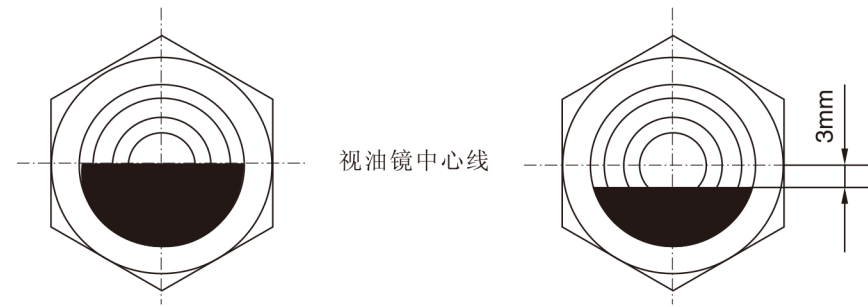
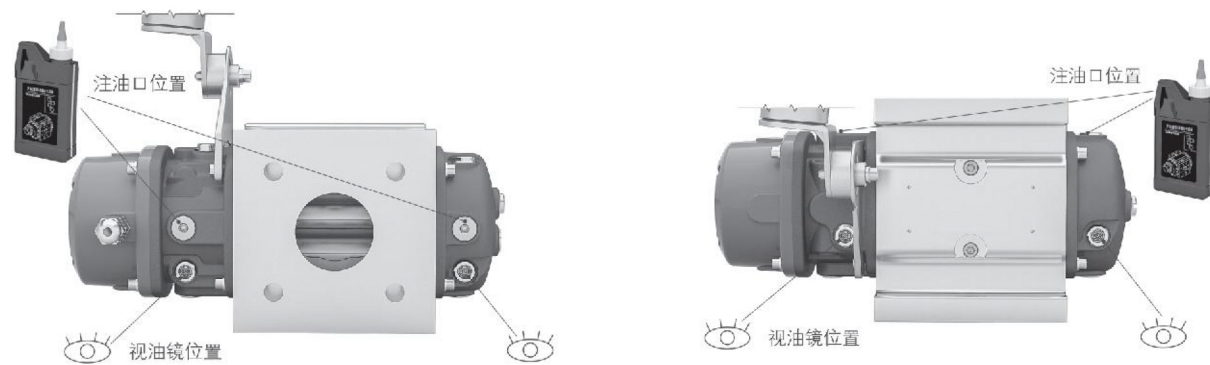


图9 视油镜油位图

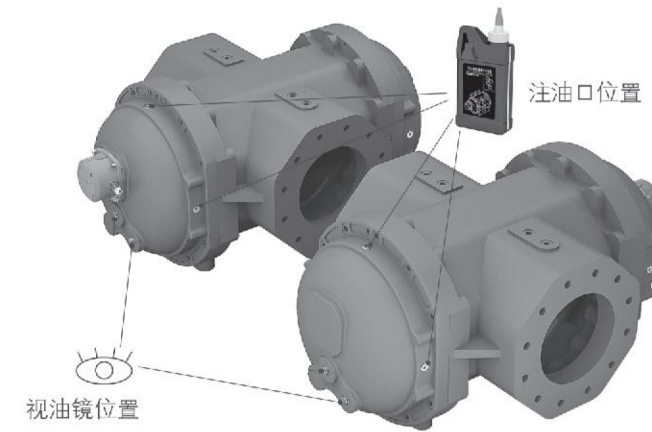
6.1.2 若油位低于视油镜中心线3mm(通常加油周期为3~5年)，说明润滑油损耗，需补充至油视镜中心线。注油口和视油镜位置如图10所示。

水平安装

垂直安装



G6~G400-4



G400-6~G1000
水平和垂直相同

图10 注油口和视油镜位置图

6.1.3 在使用中若发现润滑油发黑或油位高于视油镜中心线，则说明润滑油变质或有杂质，此时应更换新润滑油。

6.1.4 最大加油量

表中数据为油腔全空时的单侧加油量仅供参考，应双侧加油，至油视镜中心刻度线。

表5

型号规格		G6	G10	G16	G25	G40	G65	G100	G160	G250	G400-4"	G400-6"	G650	G1000
专用润滑油容积 (ml)	水平安装 计数器端 /齿轮端	5/5	9/7.5	9/7.5	9/7.5	18/13	18/13	18/13	60/55	60/55	60/55	725/725	725/725	725/725
	垂直安装 计数器端 /齿轮端	17/15	38/28	38/28	38/28	108/85	108/85	108/85	310/280	310/280	310/280	2470/2470	2470/2470	2470/2470

6.2 修正仪的使用方法详见相应修正仪说明书。

七、使用注意事项

- 7.1 不得随意松开流量计的固定部分。
- 7.2 为防止瞬间气流冲击而损坏管路和仪表，流量计投入运行时应先缓慢开启前阀门，然后缓慢开启后阀门，在小流量下运行1~2分钟，仪表运行正常后再全部打开后阀门，关闭阀门时应先缓慢关闭后阀门，切勿突然关闭，以免损坏流量计。
- 7.3 紧急切断阀紧急关闭后重新复位时，必须在流量计前后阀门关闭状态下进行，复位后流量计前后阀门按7.2所述操作。
- 7.4 流量计壳体上配有温度传感器保护套，温度传感器可直接拆装。
- 7.5 压力传感器可选配三通保护阀，保护阀的作用及使用方法：
 用户在使用流量计时，应注意流量计的压力过载值为压力传感器上限压力的1.5倍。因此在管道试压前，应打开压力保护阀的铅封，拧开外螺塞，用内六角扳手拧紧内螺塞，这时即可试压。
 试压后将余压降低，再将内螺塞退出。再拧入外螺塞。如图11所示，再打上铅封。在线标定时，可以不拆压力传感器，将外螺塞换成专用螺塞并与压力计相连，内螺塞拧紧，即可对压力传感器进行在线标定。标定后复原再铅封。
- 7.6 使用注意事项详见配套的修正仪说明书。

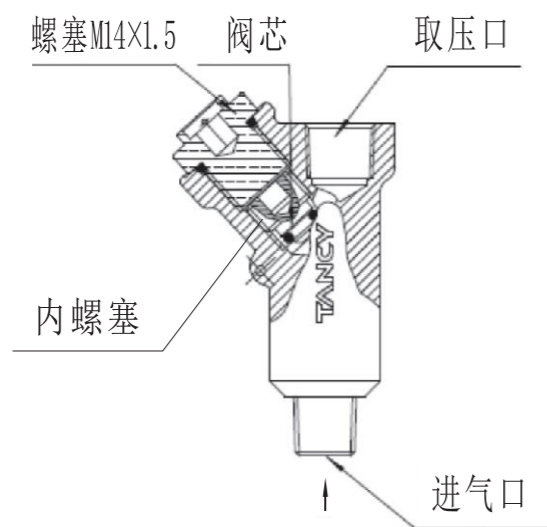


图11 三通保护阀

八、故障排除与服务

- 8.1 流量计在运行中若发生计量示值和实际流量示值不符或其它故障，首先应检查管道系统安装及使用是否符合要求。
- 8.2 流量计可能发生的故障及排除方法

表6

故障现象	项目	可能原因	排除方法
过气没流量	1	管道或仪表中有障碍物	检查管道和阀门，保证流体通道畅通
	2	转子卡死或流量传感器故障	检查仪表转子自由旋转情况；检查流量传感器。
起步流量故障 (比规定高)	3	仪表负载超过范围	选用大小合适的仪表
	4	仪表旁路有渗漏	检查旁路和阀门
	5	仪表内部有机件摩擦	按项目 6、7、9 检查
差压大	6	在流量检测室内沉积了杂质	冲洗仪表
	7	轴承或齿轮有损坏	更换轴承或齿轮
	8	油位过高或含杂质	检查油位和油的清洁度
扰动/噪声	9	转子与端板或壳体摩擦，或转子旋转不合拍	手工转动转子，听是否有摩擦声；检查仪表是否水平。
	10	管道不平齐或有应力	排除管道应力
	11	转子摩擦外围构件	见项目 7、9
修正仪显示不正常	12	流量检测室内有杂物	见项目 6
	13	传感器部分故障	检查传感器部分工作状态
	14	显示屏	检查显示屏接触是否可靠 电路部分供电情况

- 8.3 对有故障的流量计，未经专门培训，不允许任意拆装。
- 8.4 我公司分布在全国各地的销售网点对产品提供咨询及技术培训等服务。

九、包装、运输及贮存

- 9.1 流量计及配套附件应装在有防碰撞、防震的衬垫(材料)的纸箱或木箱内，不允许在箱内自由窜动；装卸、搬运时应小心轻放。
- 9.2 流量计运输、贮存应符合GB/T25480《仪器仪表运输、贮存基本环境条件及试验方法》的要求。
- 9.3 贮存环境条件要求
 - a. 防雨防潮
 - b. 不受机械振动或冲击
 - c. 温度范围-20℃~+50℃
 - d. 相对湿度不大于80%
 - e. 环境不含腐蚀性气体

十、开箱及检查

- 10.1 开箱时检查外部包装的完整性，根据装箱单核对箱内物品数量、规格，检查仪表及配件的完整。
- 10.2 随机文件
 - a. 产品合格证
 - b. 检定证书
 - c. 使用说明书
 - d. 装箱单

十一、 订货须知

用户订购本产品时应根据管道公称通径、流量范围、介质最大压力及使用要求选择合适的规格和修正仪配置。并按照下列格式详细正确填写。

TYLZ-G□-□-□-□-□-□-□-□/□-□

- 准确度等级：1.0, 1.5
- 最大工作压力（绝压） / 公称压力
- 结算方式：空-无结算；P-后台结算（默认货币计量, 仅TFC-B）
- 电流输出和通信配置
 - 空：默认 RS485 通信
 - 附件选择 TFC-B、FCM 型修正仪时：
 - I：两线制 4mA ~ 20mA 输出
 - 附件选择 TFC- V、TFC-B 修正仪时：
 - G：4G 通信
 - NET：电信 NB-IoT 通信
 - NBM：移动 NB-IoT 通信
 - GI、NETI 或 NEMI：带两线制 4mA ~ 20mA 输出（仅 TFC-B）
- 修正方式：
 - 空：带温度、压力传感器
 - A：温度压力设置（仅限 FCM- V和 TFC- V）；
 - B：带温度传感器、压力设置（仅限 FCM- V和 TFC- V）
 - C：带压力传感器，温度设置（仅限 FCM- V和 TFC- V）
- 附件选择：
 - 空：配 FCM 型修正仪
 - V：配 FCM- V型修正仪
 - B：配 TFC-B 型修正仪
 - N：配 TFC- V型修正仪
- 管道连接方式：空 - 法兰；RC- 螺纹（仅适用 G6/G10）
- 公称通径 DN
- 型号规格

单显示CPU卡功能

TYL-G□C-□-□/□-□/□-□□-□-□-□

- 阀门选择：B：配TCVL-B阀门；M：配TCVL-M阀门
- 结算单位：V：体积量，m³；M：货币，元
- 安装形式：S：水平安装，C：垂直安装
- 修正方式和通信配置
 - 空：带温度、压力传感器（默认）
 - A：温度、压力设置
 - B：带温度传感器，压力设置
 - C：带压力传感器，温度设置
 - G：带4G通信，带温度压力传感器
 - NBT：带电信NB-IoT通信，带温度压力传感器
 - NBM：带移动NB-IoT通信，带温度压力传感器
- 充值选择
 - 空：表端充值
 - X：双渠道充值
- 准确度等级：1.0, 1.5
- 最大工作压力（MPa. a）/公称压力（MPa. g）
- 公称通径DN
- 流量范围：（G6~G1000）
- 流量计型号

TEP-□-□-□/□-□/□-□-1-□-□-□-□

- 阀门选择：空：配TCVL-C阀门；M：配TCVL-M阀门
- 结算单位：V：体积量，m³；M：货币，元
- 安装形式：S：水平安装，C：垂直安装
- 通信配置
 - 空：带RS485通信；
 - G：带4G通信；
 - NBT：带电信NB-IoT通信；
 - NBM：带移动NB-IoT通信；
- 显示形式：1：不带机械计数器
- 修正方式：
 - 空：温度自动检测，压力设定修正
 - A：温度、压力设定修正
 - B：压力自动检测，温度设定修正
 - C：温度、压力自动检测修正
- 准确度等级：1.5
- 最大工作压力（MPa. a）/公称压力（MPa. g）
- 公称通径DN
- 流量范围（G6~G400-4"）
- 流量计型号

单显示后台结算功能



注: (1) MPa. a为绝压, MPa. g为表压。